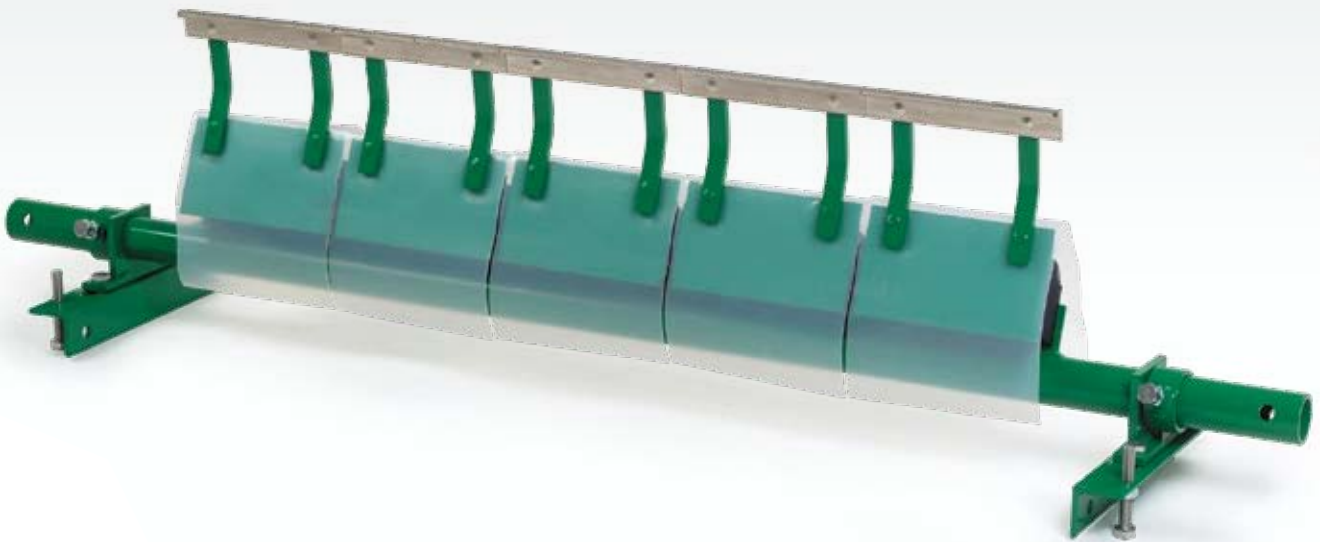


 **BELLE BANNE[®] H**



**Racleur hautes performances
pour bandes transporteuses**

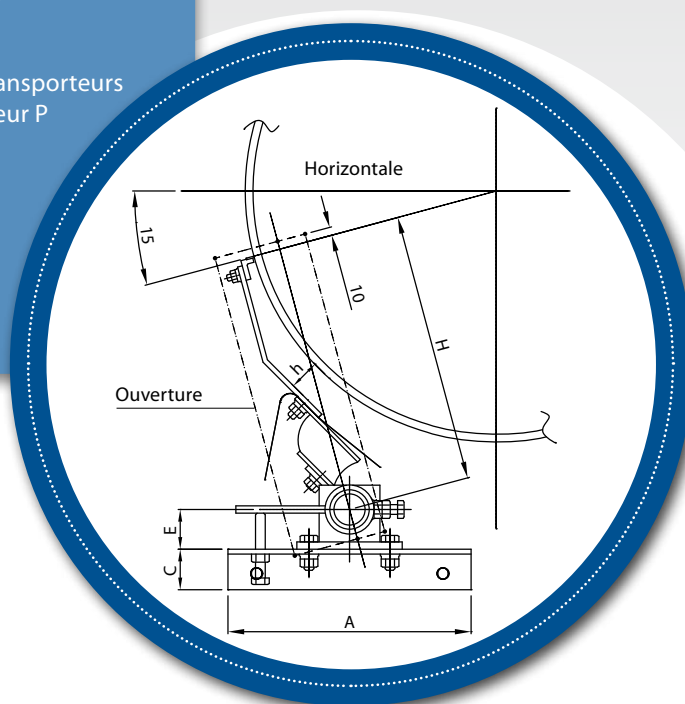
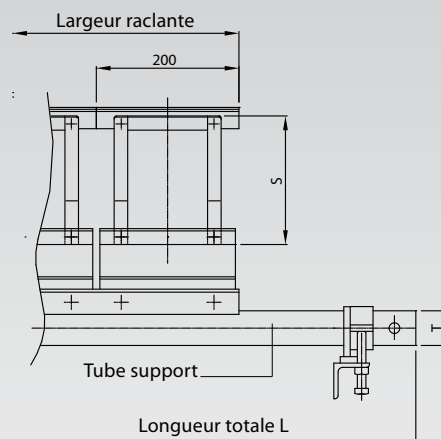
Pionnier des Raclers Hautes Performances, le Racler tangentiel **Belle Banne H** est équipé de plusieurs éléments agissant individuellement et comprenant chacun:

- Un amortisseur spécial en caoutchouc assurant la pression sur la bande.
- Une suspension adapté au diamètre du tambour
- Un couteau en alliage très dur au carbure
- Une bavette anti-adhérente

L'ensemble est traité anti-corrosion et toute la boulonnerie est inoxydable.

Le racler **Belle Banne H** équipe les transporteurs à un ou deux sens de marche; associé au racler P ou U il devient dégrossisseur.

Racler hautes performances pour bandes transporteuses



GAMME DE FABRICATION:

Références	Largeur bande	Nombre couteaux	L	T	A	C	E	S-H	Poids
H 500x400	500-400	2	1000	48,6	300	50	49	VOIR TABLEAU PAGE SUIVANTE	18 kg
H 650x600	650-600	3	1150	48,6	300	50	49		22 kg
H 800x800	800	4	1300	48,6	300	50	49		26 kg
H 1000x1000	1000	5	1500	48,6	300	50	49		32 kg
H 1200x1200	1200	6	1800	48,6	300	50	49		37 kg
H 1400x1400	1400	7	2000	60,5	350	65	59		51 kg
H 1600x1600	1600	8	2200	60,5	350	65	59		58 kg
H 1800x1800	1800	9	2500	76,3	350	65	67		75 kg
H 2000x2000	2000	10	2900	76,3	350	65	67		80 kg

L'exécution standard comprend des amortisseurs en caoutchouc 55° shore et des couteaux de largeur 200 mm.

NOMENCLATURE:

La référence reprend le type de racler (1), la largeur de bande (2), la largeur de raclage (3), la taille des suspension (4), la bavette (5) et le type de couteau (6).

Exemple de référence complète:

H 800 - 800 SSP/M3

(1) (2) (3) (4)(5) (6)

(6): type de couteau largeur 200 mm:

- **M3**: carbure (ref. H 200 M3)
- **IM3**: exécution inox (ref. IH 200 M3)
- **P**: céramique (ref. H 200 P)

MONTAGE:

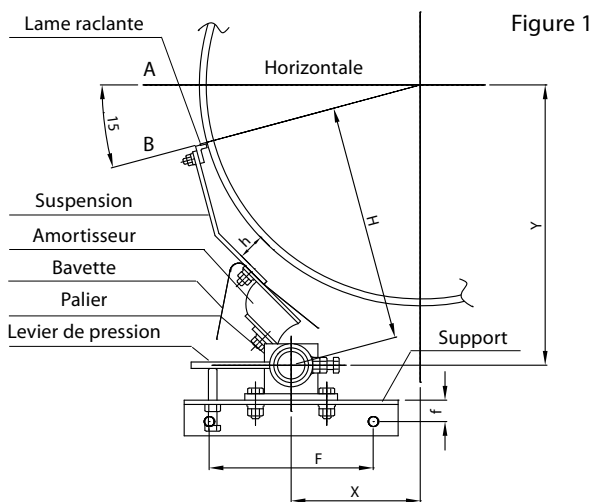


Figure 1

		F	f
H	500 à 1200	230	30
H	1400 à 2000	270	35

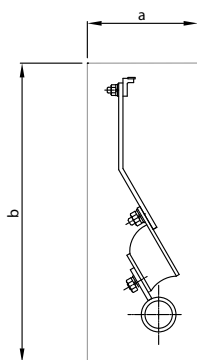


Figure 2

Dimensions verticales et horizontales de l'ouverture suivant suspensions.

	SS	S	M	L	LL
a	100	100	120	120	120
b	320	380	450	480	580

Cote h et suspension

Tambour	Suspension				
	SS	S	M	L	LL
250	49				
300	46				
350	43				
400	40				
450	36				
500	32	55			
600		45			
700		40	60		
800		35	50		
900			45		
1000			40	35	
1100				30	
1200				25	70
1300					65
1400					60
1500					57
S	150	205	255	290	390
H	270	330	390	420	520

S = hauteur suspension

Choix de l'emplacement

Les couteaux du racleur **Belle Banne H** doivent être en contact avec la bande entre les lignes A et B, le plus près possible de la ligne B pour que le minimum de matière ne se dépose sur l'amortisseur (voir figure 1).

Le placement doit être bien examiné au préalable en tenant compte de l'encombrement du racleur, du passage du tube, et de la fixation des cornières supports.

Préparation du racleur

Contrôler le bon alignement des couteaux et le serrage des boulons de fixation des couteaux, des suspensions et des amortisseurs.

Montage

Effectuer, si nécessaire, les découpes nécessaires dans la goulotte (voir fig. 2).

Après avoir monté les paliers au milieu des supports, déterminer avec précision la position de l'axe du tube et souder les cornières, boulons de pression vers l'avant. Si cela n'est pas possible, le montage peut être basé sur le contrôle de la cote h (tableau ci-dessous), qui fixe la distance à respecter entre les suspensions et la virole du tambour. Le montage est correct quand le prolongement de la partie supérieure des couteaux est orienté vers l'axe du tambour.

Réglage et mise en pression

Insérer à chaque extrémité du tube les leviers de pression et serrer fortement les boulons de fixation sur le tube après avoir centré le racleur sur l'axe de la bande.

D'une façon générale, la bonne pression est la pression minimum qui assurera un nettoyage efficace.

Les boulons de mise en pression seront serrés pour ne pas dépasser une pression de 6 kg par couteau de 200 mm.

Précautions d'utilisation

- Le tambour devra avoir une surface lisse.
- Le racleur H tolère les bombés faibles mais il est possible dans certains cas d'insérer des cales de 1 mm environ pour mieux s'adapter au bombé du tambour, en s'assurant que tous les couteaux restent au même niveau (en hauteur).
- La bande sera en bon état, sans agrafes!
- La vitesse maximum autorisée de la bande est de 4 m/s
- Les amortisseurs caoutchouc sont prévus pour une température ambiante de maximum 80°C.
- Une vérification périodique prolonge la durée de vie du racleur et augmente l'efficacité du raglage.

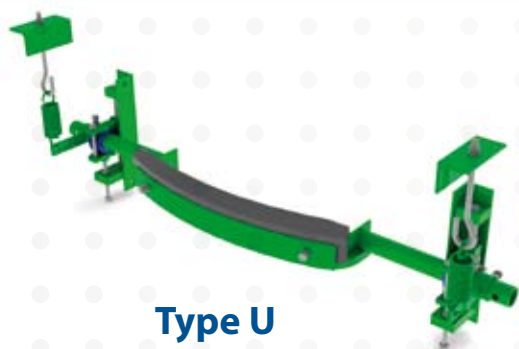
Autres racleurs de notre gamme.



Type R



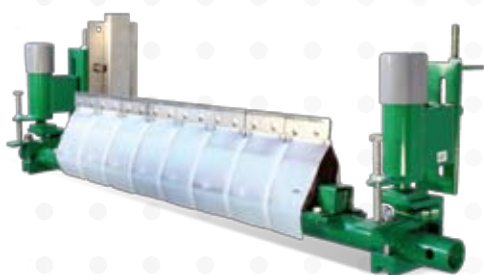
Type P



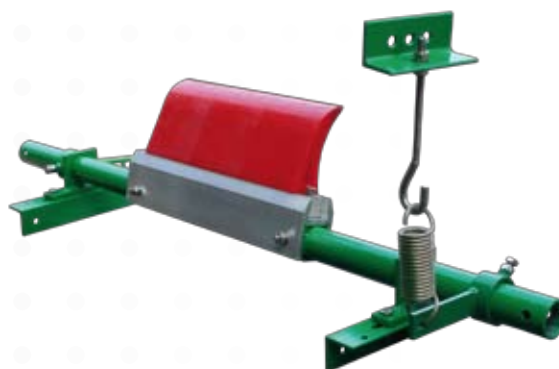
Type U



Type V



Type AF



Type TPH