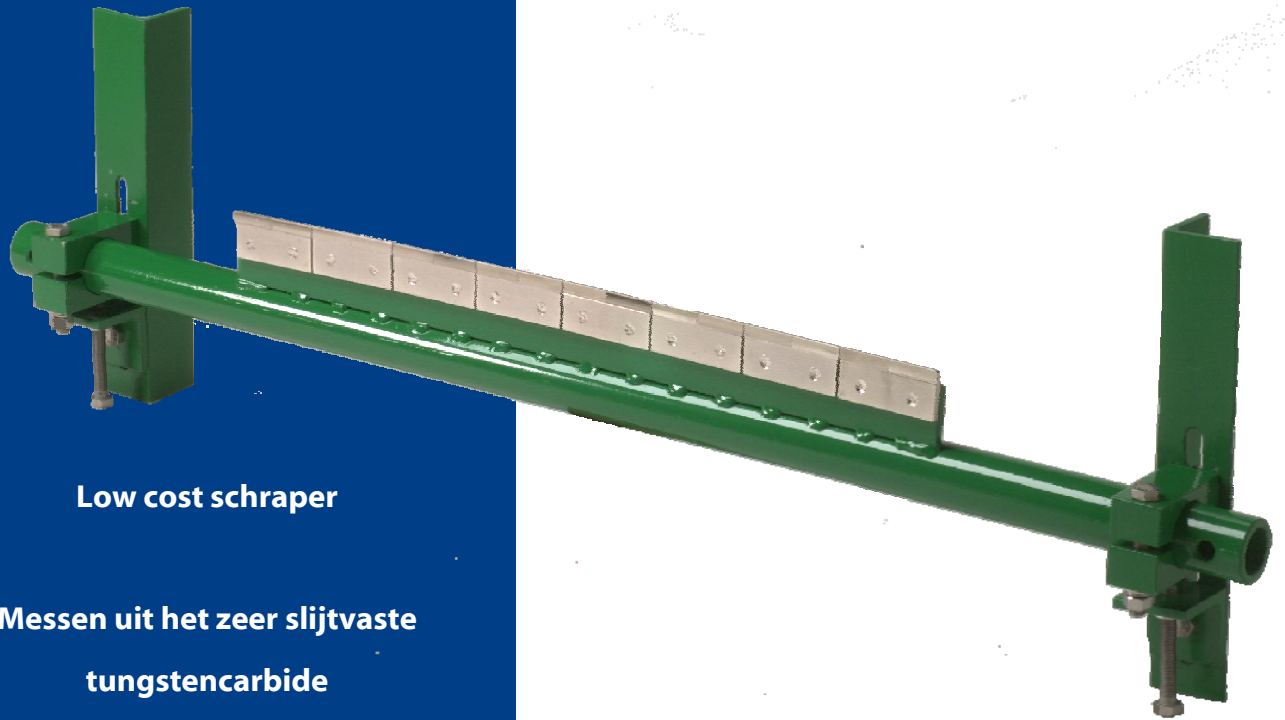


**Bandschraper met  
« hoog rendement »  
type **KF & KS****

**Promati** nv  
sa  
MATERIAAL VOOR TRANSPORTBANDEN



**Low cost schraper**

**Messen uit het zeer slijtvaste  
tungstencarbide**

**Zeer eenvoudige plaatsing**

**Behalve de messen, geen  
slijtstukken**

**Gemakkelijke regeling**

**Eenvoudige montage**

**Ook bruikbaar bij zeer weinig  
inbouwruimte**

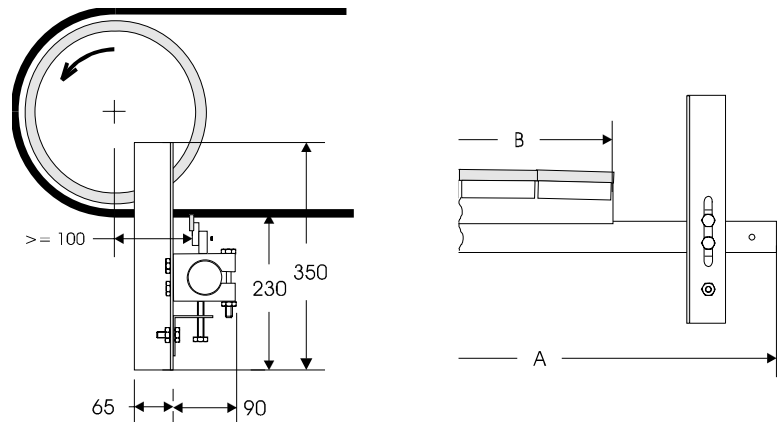
**Leverbaar op maat**

KF uitvoering

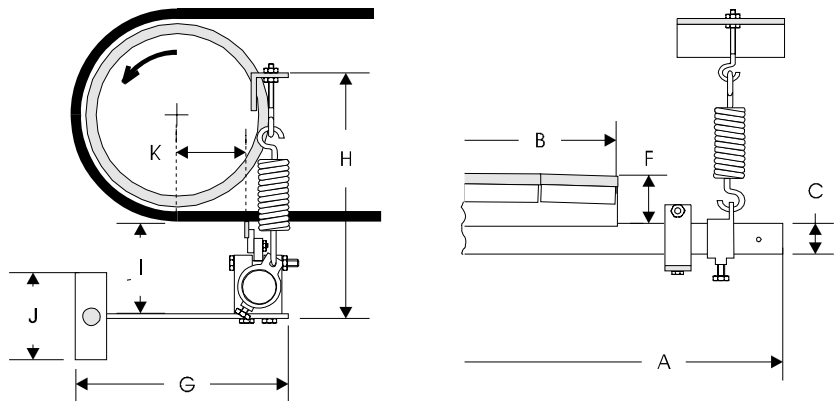
KS uitvoering (veerbediend)



### AFMETINGEN Type KF



### AFMETINGEN Type KS



## LEVERINGSPAKKET

Model	Bandbreedte	A	B	Aantal messen
K 300 - 300 SP/M3	300	1000	300	2
K 500 - 450 SP/M3	500	1200	450	3
K 600 - 600 SP/M3	600-650	1300	600	4
K 800 - 750 SP/M3	800	1600	750	5
K 900 - 900 SP/M3	900	1700	900	6
K 1000 - 900 SP/M3	1000	1800	900	6
K 1200 - 1200 SP/M3	1200	2100	1200	8
K 1600 - 1500 SP/M3	1600	2500	1500	10
K 1800 - 1800 SP/M3	1800	2700	1800	12

#### Opmerkingen :

andere maten zijn ook verkrijgbaar

deze schraper is in 2 uitvoeringen verkrijgbaar :

type KS : met veer-ophanging : zelf-instellend

type KF : vaste opstelling

type KF is bruikbaar voor banden die in 2 richtingen draaien