

 **BELLE BANNE® P**



**Förderbandabstreifer
mit großem
Leistungsvermögen**

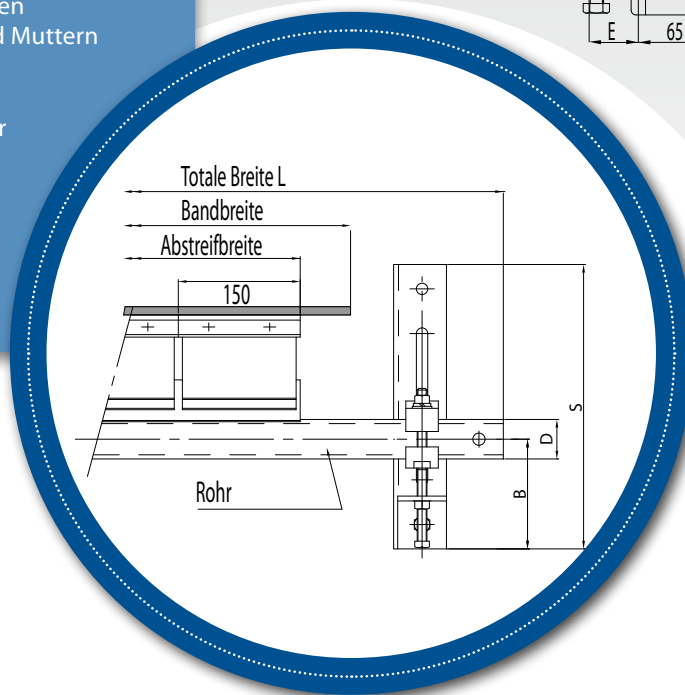
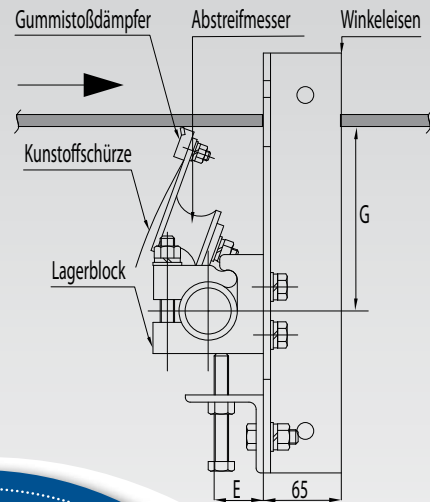
◀ Belle Banne P-Abstreifer, der Pionier der Abstreifer mit hohem Wirkungsgrad, ist mit folgenden getrennt einstellbaren Teilen ausgerüstet:

- einem besonderen Gummistoßdämpfer, der Vibrationen absorbiert und für einen wirkungsvollen Druck der Abstreifermesser auf das Band sorgt.
- Abstreifermesser aus Hartmetall.
- Schmutzabweisenden Kunststoffschürzen.

Ein einfaches Führungssystem sichert die Druckregelung.

Die Konstruktion ist mit einer rostabweisenden Farbschicht versehen und alle Schrauben und Muttern sind aus rostfreiem Stahl.

Der ◀ Belle Banne P-Abstreifer kann nur auf Förderbändern mit einer Laufrichtung eingesetzt werden; kombiniert mit einem Kopfabstreifer-Type H-dient er als Endabstreifer.



LIEFERPROGRAMM:

Referenz	Bandbreite	Anzahl der Messer	L	D	S	B	G	E	Gewicht
P 400x300	400-300	2	1000	48,6	350	135	153	50	20 kg
P 500x450	500	3	1100	48,6	350	135	153	50	22 kg
P 650x600	650-600	4	1250	48,6	350	135	153	50	25 kg
P 800x750	800	5	1400	48,6	350	135	153	50	28 kg
P 1000x900	1000-900	6	1600	48,6	350	135	153	50	31 kg
P 1200x1200	1200	8	1900	60,5	350	135	158	59	38 kg
P 1400x1350	1400	9	2100	60,5	350	135	158	59	42 kg
P 1600x1500	1600-1500	10	2400	60,5	350	135	158	59	46 kg
P 1800x1800	1800	12	2500	76,3	400	155	167	65	60 kg
P 2000x1950	2000	13	2700	76,3	400	155	167	65	71 kg

Die Standardausführung enthält Gummisegmente mit 55° Shore und Abstreifermesser von 150 mm Breite.

NOMENKLATUR:

Die Bezeichnung nennt den Abstreifertyp (1), die Bandbreite (2), die wirkliche Abstreifbreite (3), die Gummiqualität des Puffers (4), Kunststoffschürze (5) und Messertyp (6).

Beispiel: **P 800 - 750 SP/M3**

(1) (2) (3) (4)(5) (6)

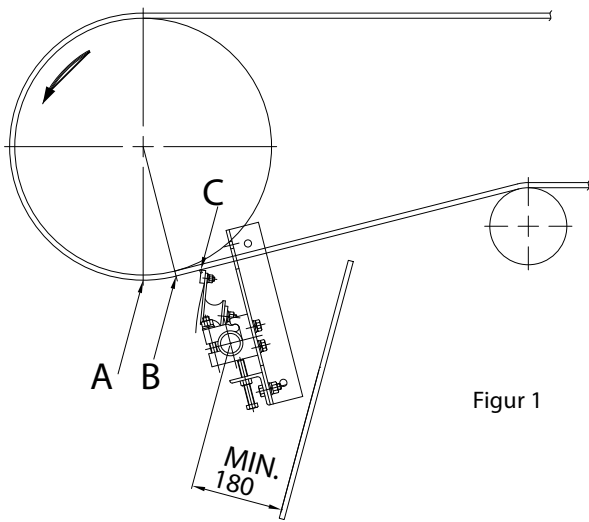
(6): Abstreifermessertyp:

• **M3**: Hartmetall (ref. P 150 M3)

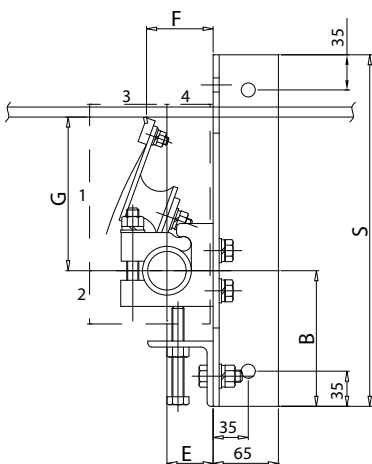
• **IM3**: Ausführung aus rostfreiem Stahl (ref. IP 150 M3)

• **P**: Keramik (ref. P 150 P)

MONTAGE:



Figur 1



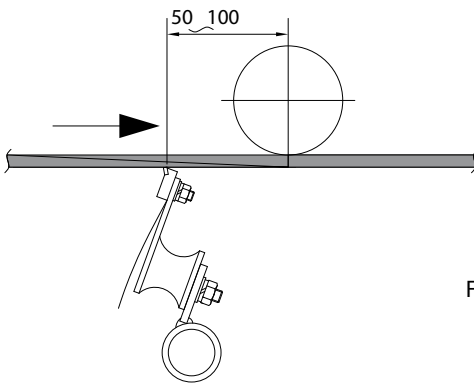
Bandbreite in mm

Bandbreite in mm	B	E	F	G	S
400 bis 1000	135	50	63	153	350
1200 bis 1600	135	59	75	158	350
1800 bis 2000	155	65	85	167	400

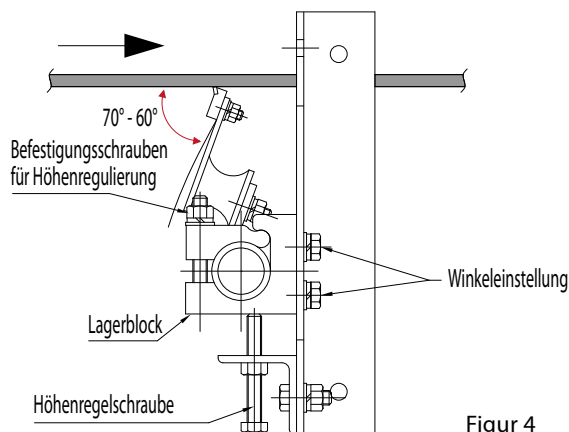
Abmessung der Montageöffnung

Abmessung der Montageöffnung	1	2	3	4
400 bis 1000	175	50	70	50
1200 bis 2000	180	55	80	60

Figur 2



Figur 3



Figur 4

Montage des Abstreifers

Im Allgemeinen ist Folgendes zu beachten:

- die Abmessungen des Abstreifers.
- ein freies Herabfallen des abgestreiften Materials sicherstellen.

Der Abstreifer kann zwischen A und B angebracht werden, wenn die Trommel zylindrisch ist. Im Allgemeinen aber wird der Abstreifer ca. 100 mm von Punkt B entfernt (Fig. 1).

In besonderen Fällen muss über dem Abstreifer eine Druckrolle angebracht werden, siehe Figur 3, um das Förderband zu stabilisieren und genügend Druck auf den Abstreifer auszuüben.

Vorbereitungen des Abstreifers

Kontrollieren Sie, ob die Abstreifermesser gut ausgerichtet sind und ziehen Sie alle Schrauben gut an.

Befestigen Sie das Rohrlager laut Abmessung B in Fig. 2 an den Haltern.

Montage

Wenn nötig, 2 rechteckige Öffnungen in die Verkleidung der Anlage laut Fig. 2 (gestrichelte Linie) brennen und dann die 2 Halter an der Anlage laut Abmessung G befestigen.

Abstreifer ausrichten und die 2 seitlichen Bügel über die Rohrenden schieben, sie gut am Rohr festschrauben und die 2 Stellschrauben anziehen, so, dass die Bügel sich parallel zu den Stützen befinden.

Den Abstreifer 5 mm absenken.

Den Abstreifer zentrieren und den Abstreifwinkel der Messer auf 70° einstellen. Jetzt alle Schrauben gut anziehen.

Druckregelung - Justieren

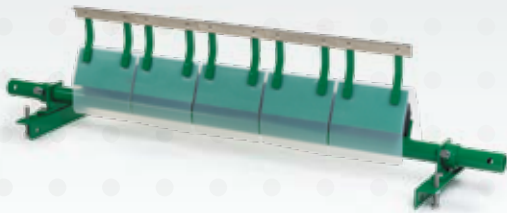
Abstreifer an beiden Seiten nach oben schrauben, bis er das Förderband berührt.

Kontrolle der Justierung ist nötig, wenn das Förderband in Betrieb genommen ist.

Vorsichtsmaßnahmen

- Die Bandoberfläche muss in gutem Zustand sein, ohne herausragende Teile (wie z.B. Klammern).
- Die erlaubte Bandgeschwindigkeit ist 4 m/s.
- Die maximale Umgebungstemperatur ist 80°C
- Eine regelmäßige Kontrolle des Abstreifers erhöht die Lebensdauer und die Leistungsfähigkeit.

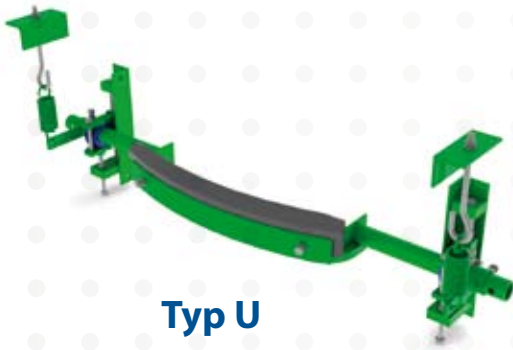
Abstreifer aus unserem Lieferprogramm:



Typ H



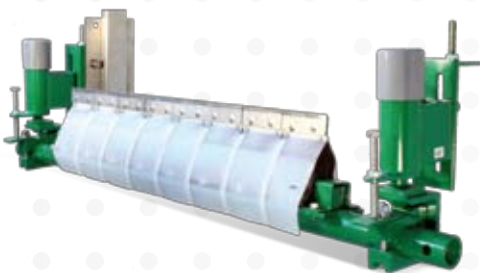
Typ R



Typ U



Typ V



Typ AF



Typ TPH