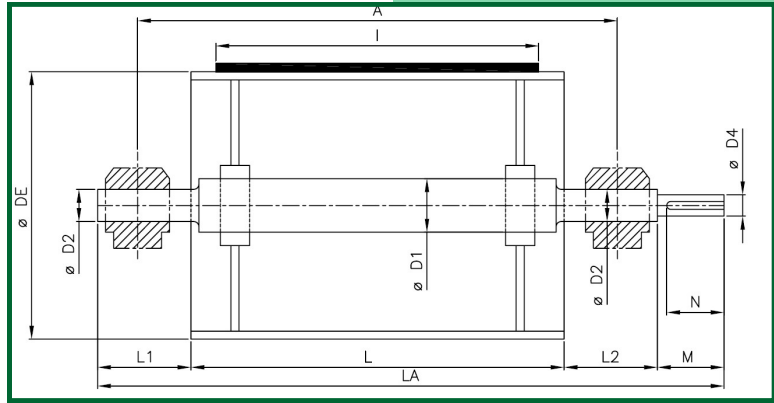


Fragebogen Trommel Anfragen



Firma :	
Kontaktperson :	
Tel :	
Fax :	
E-Mail :	
Datum :	

Ref. Anlage :		Ø Antriebstrommel : mm
Installierte Antriebsleistung : kW	Bandgeschwindigkeit : m/sec
Wo eingebaut : (Wahl ankreuzen bitte)	<input type="checkbox"/> Kopf	Späneinrichtung :	<input type="checkbox"/> Spindelspannstation
	<input type="checkbox"/> Heck		<input type="checkbox"/> Gewicht (Hampelmann)
	<input type="checkbox"/> Reversibel	Gewicht der Spanntrommel : kg

Trommeltyp :	Kopf	Umlenk	Spann- trommel	Ablenk	Einschnür
Anzahl :					
Achse befestig durch: (Verbindung Schild/Achse)	<input type="checkbox"/> verschweisst <input type="checkbox"/> Spannsatz	<input type="checkbox"/> verschweisst <input type="checkbox"/> Spannsatz	<input type="checkbox"/> verschweisst <input type="checkbox"/> Spannsatz	<input type="checkbox"/> verschweisst <input type="checkbox"/> Spannsatz	<input type="checkbox"/> verschw <input type="checkbox"/> Spanns.
Durchmesser Trommel (DE): mm mm mm mm mm
Mantellänge (L) : mm mm mm mm mm
Ausführung Mantel :	<input type="checkbox"/> zylindrisch <input type="checkbox"/> ballig	<input type="checkbox"/> zylindrisch <input type="checkbox"/> ballig	<input type="checkbox"/> zylindrisch <input type="checkbox"/> ballig	<input type="checkbox"/> zylindrisch <input type="checkbox"/> ballig	<input type="checkbox"/> zylindrisch <input type="checkbox"/> ballig
Umspannungswinkel :°°°°°
Achsdurchmesser in der Tr (D1) : mm mm mm mm mm
Durchmesser am Lager (D2) : mm mm mm mm mm
Lagermittenabstand (A) : mm mm mm mm mm
Totale Achslänge (LA): mm mm mm mm mm
Durchm. Antriebszapfen (D4) : mm mm mm mm mm
Länge L1 : mm mm mm mm mm
Länge L2 : mm mm mm mm mm
Länge Antriebszapfen (M) : mm mm mm mm mm
Länge Nut (N) : mm mm mm mm mm
Breite Nut : mm mm mm mm mm
Welche Gummierung :	<input type="checkbox"/> glatt <input type="checkbox"/> profiliert	<input type="checkbox"/> glatt <input type="checkbox"/> profiliert	<input type="checkbox"/> glatt <input type="checkbox"/> profiliert	<input type="checkbox"/> glatt <input type="checkbox"/> profiliert	<input type="checkbox"/> glatt <input type="checkbox"/> profiliert
Shorehärte : ° Sh ° Sh ° Sh ° Sh ° Sh
Dicke der Gummierung : mm mm mm mm mm
Mit Lager oder ohne :	<input type="checkbox"/> ja <input type="checkbox"/> nein	<input type="checkbox"/> ja <input type="checkbox"/> nein	<input type="checkbox"/> ja <input type="checkbox"/> nein	<input type="checkbox"/> ja <input type="checkbox"/> nein	<input type="checkbox"/> ja <input type="checkbox"/> nein
Bemerkungen :					

Bitte diesen Fragebogen ausfüllen und per Fax senden an: +32-10-84.21.74 oder via Mail an : info@sgt-promati.com