



Transportband rollen

SANDVIK

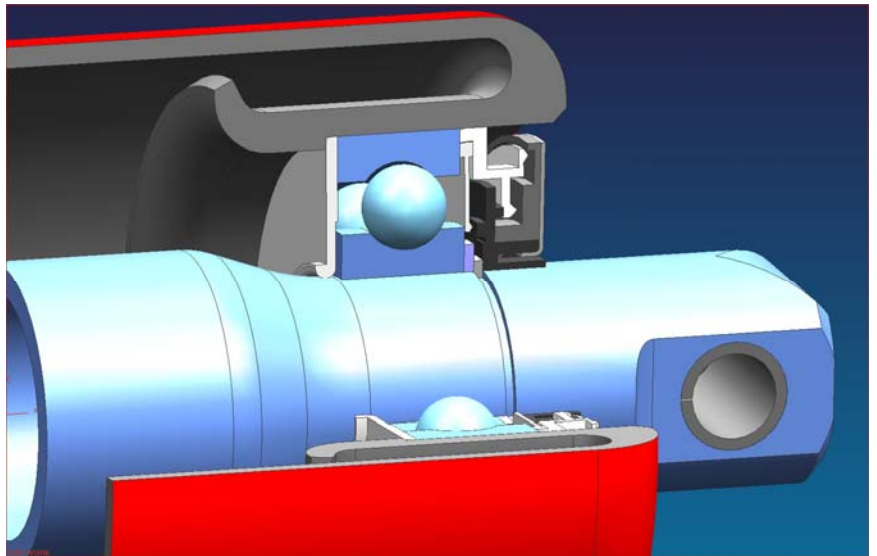
CATALOGUS



Chaussée de Wavre 362
B-1390 Grez-Doiceau
België

Tel : +32-10-84.29.25
Fax : +32-10-84.21.74
Mail : info@sgt-promati.com
Web : www.sgt-promati.com

s.g.t. nv
sa



INHOUD :

	Page :
Productieproces	1
assortiment	2
Onderzoek en ontwikkeling	3
HM150 rollen	4
HM140—GST rollen	5
HM130—GUP rollen	6
SFR Geleidingsrol	7
Toegelaten radiale belasting	8
Gestandaardiseerde maten staal rollen	9-18
Dempingsrollen	20-22
Anti aankleefrollen	23-26
Gurflex rollen	27
Variante voor « Assen afwerking »	28-29
Referenties	30
Contacteer ons	31



Automatisch productieproces

- Van buis tot rol in minder dan 15 seconden
- Constante kwaliteit
- Kleine en grote series
- Grote flexibiliteit





**HM150
(nieuw)**



**HM140
(GST)**



**HM130
(GUP)**



**Geleiding
s
rollen**



**Lichte
rollen**

In aanvulling:



Trogstellen



Rubberringen



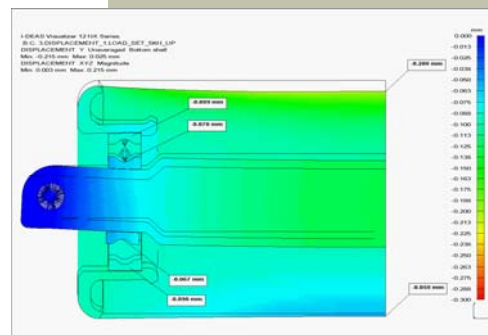
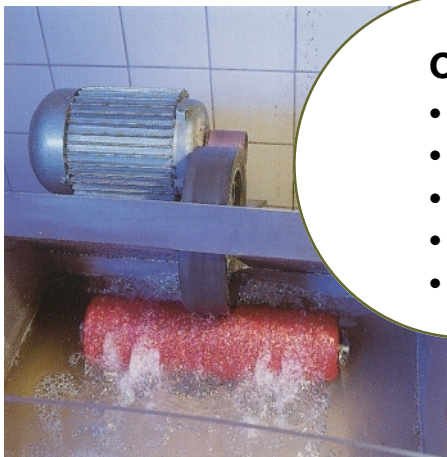
Slinger rollen



Kettingwiel rollen

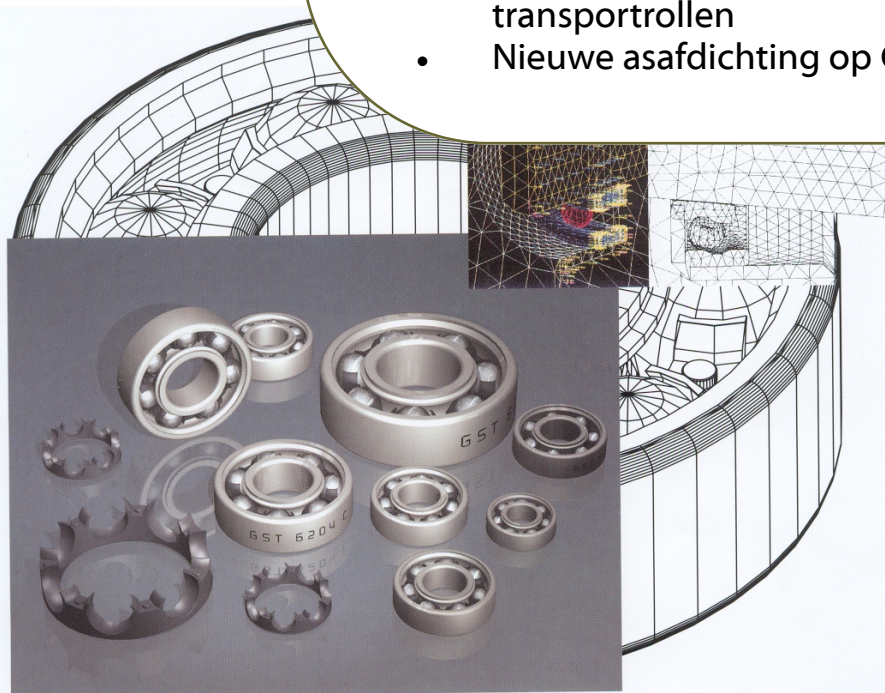
Objectieven:

- Kwaliteitscontrole
- Productoptimalisatie
- Vermindering geluidsoverlast
- Verbeteren van water- en stofindringing
- Maatcontroles

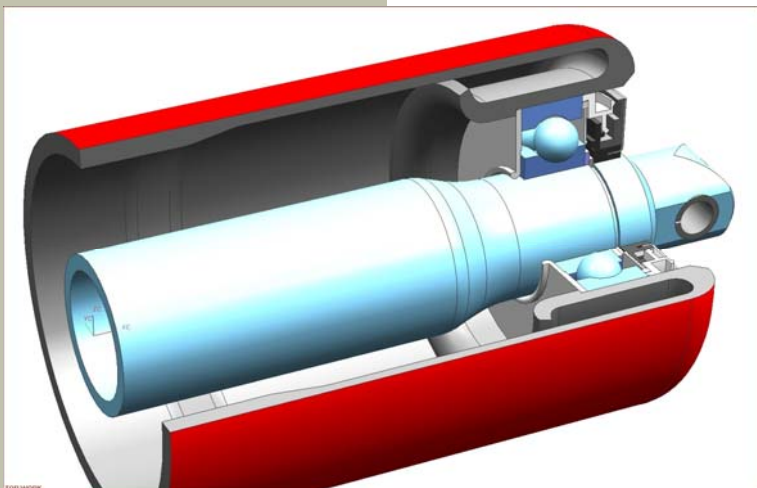


Laatste verwezenlijkingen:

- Lancering HM150 rol in koudgewalst staal
- Nieuwe asafdichting op GST rol
- Fabricatie van een aangepast lager voor transportrollen
- Nieuwe asafdichting op GUP rol



Partnership met het « Bergbau » instituut (steenkol industrië), de universiteit van Hannover, het « Braunschweig » instituut,



HM150:

Nieuwe « Heavy duty » rol speciaal ontwikkeld voor zware mijnindustrie, capaciteit boven 6.000 t/u en bandsnelheid tussen 5 en 11 m/sec.

Voordelen:

- Minder vibratie
- Vermindering geluid met +/- 20 dBA
- Vermeerdering transportgewicht met 10-30%
- Langere levensduur
- Hogere krachtoverbrenging

Karakteristieken:

- Koudgewalst staal met verdikking in het midden van de buis (+50%)
- Perfecte uitlijning van de rollen
- Afdichtingslabrynt van hoge kwaliteit
- Perfecte gewichtsverdeling
- As in koudgewalst staal

Gamma:

- Buis : Ø 159-178-194-219 mm
- Assen : Ø 40-50-60 mm

HM140 of GST:

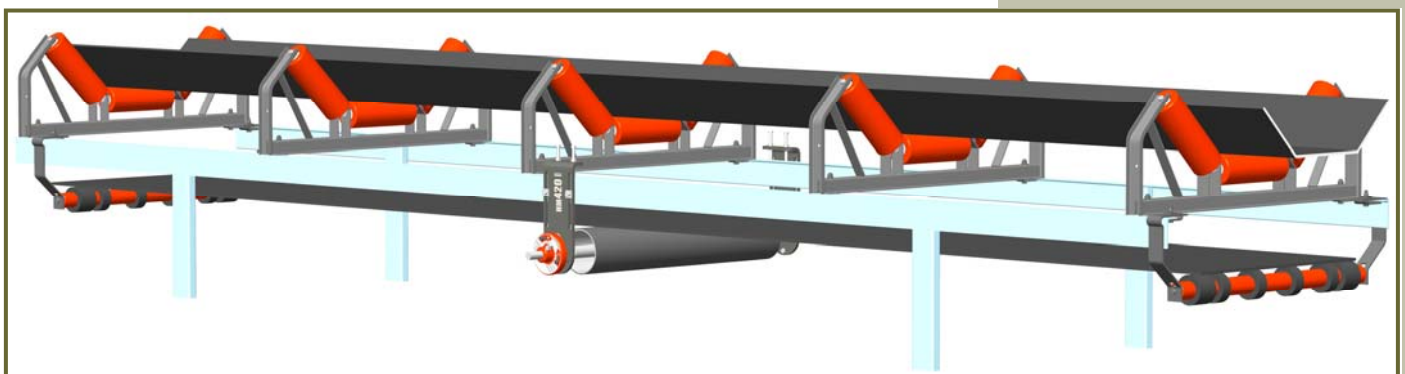
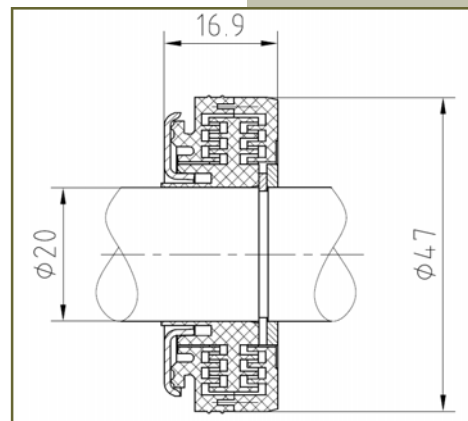
Zware rol voor bv. mijnbouw
 Automatisch productieproces
 Gebakken epoxycoating
 Lager met kunststofkooi en C4
 speling
 Asafdichting met meervoudig
 labyrint
 Levenslang gesmeerd

**Gamma:
 buis:**

- Ø 63,5 x 2,9 mm
- Ø 80 x 3,2 mm
- Ø 89 x 3,2 mm
- Ø 102 x 3,6 mm
- Ø 108 x 3,6 mm
- Ø 133 x 4,0 mm
- Ø 159 x 4,5 mm

(andere maten op bestelling)

Assen: Ø 17-20-25-30-40 mm
 Lengte naar keuze
 Aseinde naar keuze





HM130 of GUP:

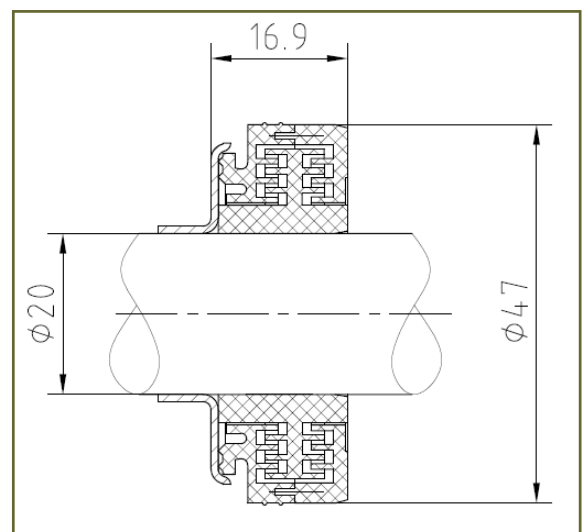
Zware rol voor bv. mijnbouw
 Automatisch productieproces
 Gebakken epoxycoating
 Lager met kunststofkooi en C4
 speling
 Asafdichting met meervoudig
 labyrint
 Levenslang gesmeerd

**Gamma:
 buis:**

- Ø 63,5 x 2 mm
- Ø 89 x 3,2 mm
- Ø 108 x 3,6 mm

As: Ø 20 mm

Gestandaardiseerde lengtes
 volgens
 DIN en NFE normen



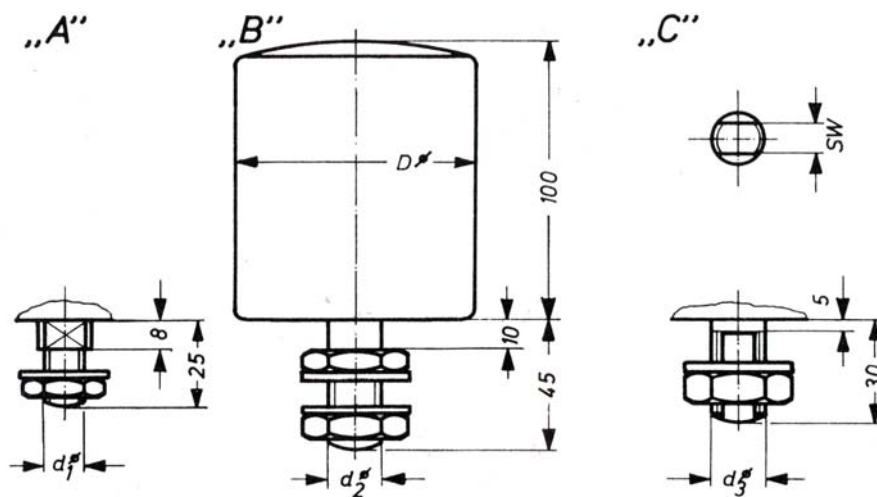
SFR:
geleidingsrol
Gebakken epoxycoating
Lager met kunststofkooi en C4
speling
Asafdichting met meervoudig
labyrint
Levenslang gesmeerd

Gamma :
buis :
Ø 63,5 x 2,9 mm
Ø 80 x 3,2 mm
Ø 89 x 3,2 mm
(andere maten op aanvraag)

Assen: Ø 17-20 mm

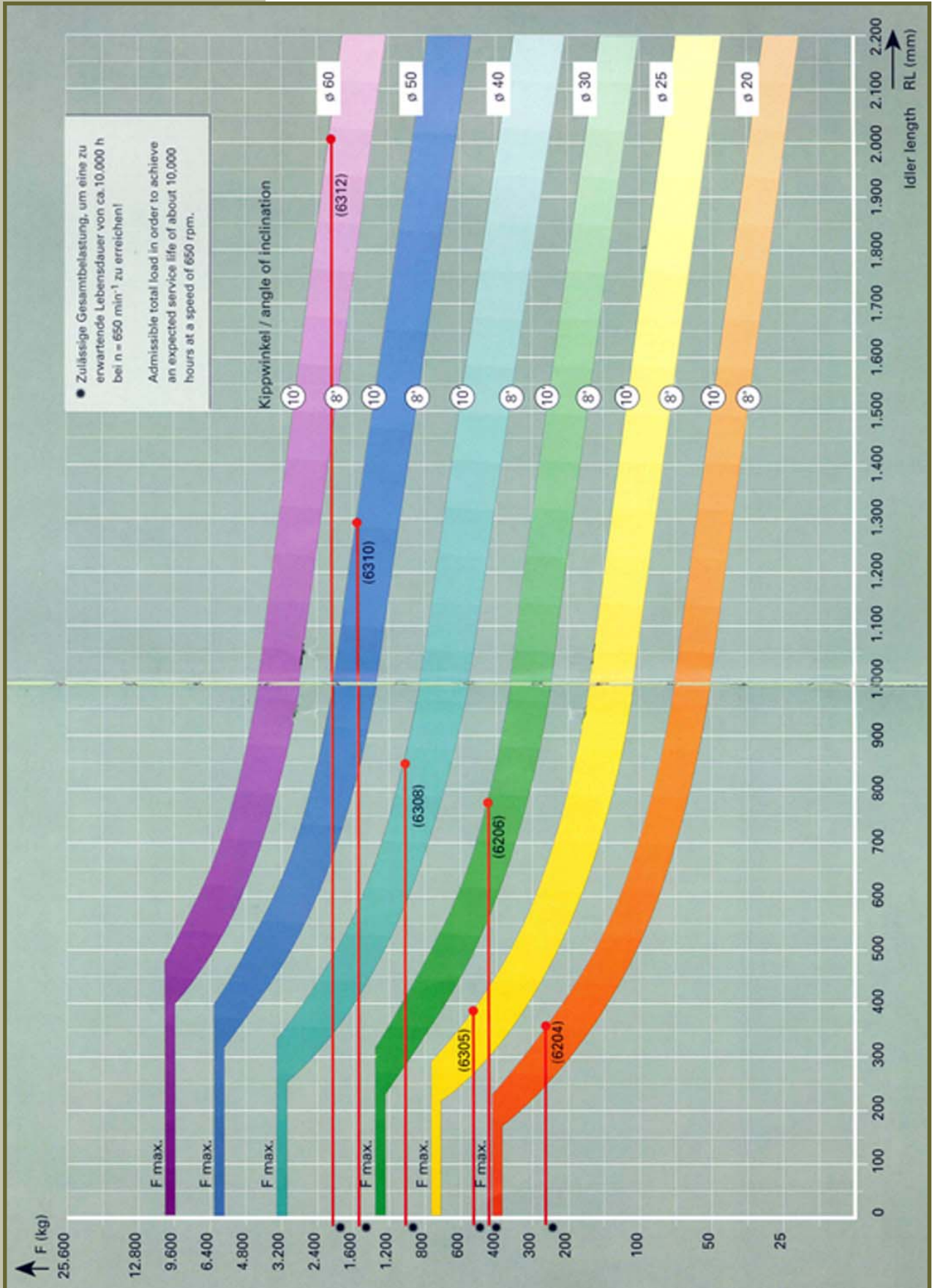


Maten in mm

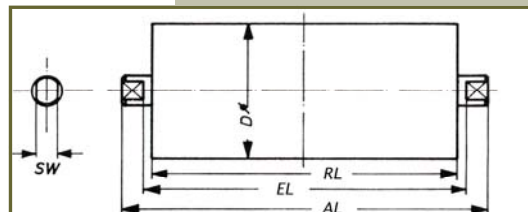


Rol. Ø D	Ø d1	Ø d2	Ø d3	plat SW	gewicht (kg)
63,5	M16	M20	M20	15	1,8
80	M16	M20	M20	15	1,8
89	M16	M20	M20	15	2,0

Toegelaten radiale belasting



	A	B	C
Ø as	17	20	25/20
lager	6303	6204	6204
SW	12	15	15



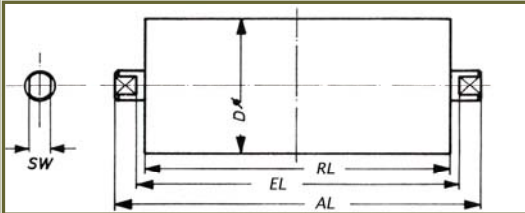
RL	EL	AL	bandbreedte			Gewicht (kg) volgens Ø as		
			A	B	C	A	B	C
165	171	191	400	•	•	1,24	1,37	1,44
200	206	226	500	300	•	1,39	1,54	1,66
250	256	276	650	400	•	1,61	1,80	1,99
315	321	341	800	500	•	1,90	2,14	2,49
380	386	406/ 412	1000	650	300	2,19	2,47	2,84
465	471	491	1200	800	•	2,48	2,81	3,30
500	506	532	•	•	400	2,73	3,10	3,64
600	606	632	•	•	500	3,18	3,61	4,29
750	756	782	•	•	650	3,85	4,38	5,27
950	956	982	•	•	800	4,75	5,42	6,59
1150	1156	1182	•	•	1000	5,63	6,43	7,88
1400	1406	1432	•	•	1200	6,74	7,72	9,51

Gestandaardiseerde maten NFE 53300



Ø 63,5 mm

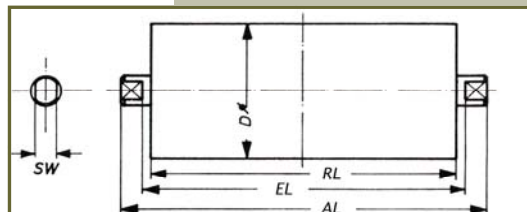
	A	B	C
Ø as	17	20	25/20
lager	6303	6204	6204
SW	12	14	14



RL	EL	AL	bandbreedte			gewicht (kg) volgens Ø as		
			A	B	C	A	B	C
150	156	176	400	•	•	1,18	1,30	1,35
190	196	216	500	300	•	1,35	1,49	1,60
240	246	266	650	400	•	1,57	1,75	1,93
290	296	316	800	500	•	1,80	2,02	2,34
360	366	386	1000	650	300	2,11	2,38	2,72
430	436	456	1200	800	•	2,34	2,64	3,09
475	508	540	•	•	400	2,69	3,06	3,61
575	608	640	•	•	500	3,14	3,57	4,26
725	758	790	•	•	650	3,81	4,34	5,24
875	908	940	•	•	800	4,50	5,15	6,26
1115	1148	1190	•	•	1000	5,55	6,35	7,79
1315	1348	1380	•	•	1200	6,45	7,40	9,12

Ø 89 mm

	A	B	C	D	E	F	G
Ø as	17	20	25/20	25	30/25	30	35/30
lager	6303	6204	6204	6305	6305	6206	6206
SW	12	15	15	18	18	22	22



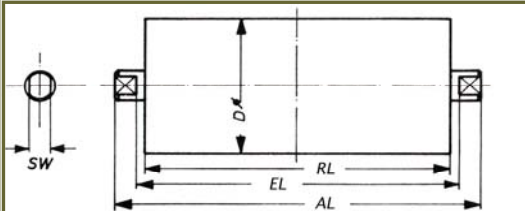
RL	EL	AL	bandbreedte			gewicht (kg) volgens Ø as						
			A	B	C	A	B	C	D	E	F	G
200	206	226	500	300	•	2,26	2,41	2,53	3,04	3,19	3,38	3,56
250	256	276	650	400	•	2,66	2,85	3,03	3,54	3,77	3,97	4,24
315	321	341	800	500	•	3,18	3,41	3,69	4,20	4,54	4,73	5,14
380	386	406	1000	650	300	3,71	3,99	4,36	4,87	5,33	5,53	6,08
465	471	491	1200	800	•	4,37	4,71	5,20	5,70	6,30	6,50	7,20
500	506	532	•	•	400	4,66	5,03	5,57	6,08	6,74	6,94	7,73
530	536	556	1400	•	•	4,89	5,27	5,77	6,28	7,06	7,26	8,09
600	606	632	•	1000	500	5,46	5,89	6,58	7,08	7,92	8,12	9,10
700	706	726	•	1200	•	6,25	6,75	7,56	8,07	9,06	9,26	10,43
750	756	782	•	•	650	6,66	7,19	8,08	8,59	9,68	9,88	11,16
800	806	832	•	1400	•	7,06	7,63	8,59	9,10	10,27	10,47	11,85
950	956	982	•	•	800	8,26	8,93	10,10	10,60	12,03	12,23	13,92
1150	1156	1182	•	•	1000	9,85	10,66	12,11	12,61	14,38	14,58	16,67
1400	1406	1432	•	•	1200	11,85	12,83	14,62	15,13	17,32	17,52	20,10
1600	1606	1632	•	•	1400	13,44	14,56	16,63	17,14	19,67	19,87	22,85

Gestandaardiseerde maten NFE 53300



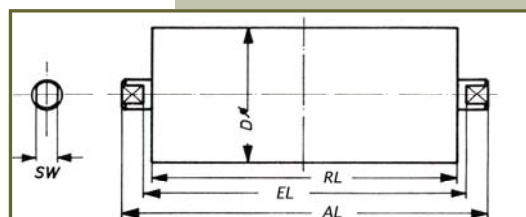
Ø 89 mm

	A	B	C	D	E	F	G
Ø as	17	20	25/20	25	30/25	30	35/30
lager	6303	6204	6204	6305	6305	6206	6206
SW	12	14	14	18	18	22	22



RL	EL	AL	bandbreedte			gewicht (kg) volgens Ø as						
						A	B	C	D	E	F	G
190	196	216	500	300	•	2,18	2,32	2,43	2,94	3,07	3,26	3,42
240	246	266	650	400	•	2,58	2,76	2,93	3,44	3,65	3,85	4,10
290	296	316	800	500	•	2,98	3,19	3,43	3,94	4,24	4,43	4,79
360	366	386	1000	650	300	3,55	3,81	4,16	4,67	5,09	5,29	5,80
430	436	456	1200	800	•	4,09	4,40	4,84	5,34	5,88	6,08	6,71
475	508	540	•	•	400	4,52	4,89	5,44	5,95	6,63	6,83	7,63
500	506	526	1400	•	•	4,65	5,01	5,46	5,97	6,70	6,90	7,67
675	608	640	•	1000	500	5,29	5,73	6,42	6,93	8,06	8,26	9,36
725	758	790	•	•	650	6,51	7,05	7,95	8,46	9,56	9,76	11,06
775	781	801	•	1400	•	6,84	7,39	8,31	8,82	9,94	10,14	11,45
875	908	940	•	•	800	7,70	8,35	9,46	9,96	11,35	11,55	13,12
1115	1148	1180	•	•	1000	9,65	10,45	12,10	12,40	14,17	14,37	16,45
1315	1348	1380	•	•	1200	11,22	12,16	13,88	14,39	16,49	16,69	19,17
1515	1548	1580	•	•	1400	12,81	13,89	15,89	16,40	18,84	19,04	21,92

	A	B	C	D	E	F	G
Ø as	20	25/20	25	30/25	30	35/30	40
lager	6204	6204	6305	6305	6206	6206	6308
SW	15	15	18	18	22	22	32



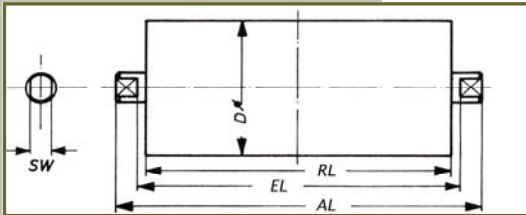
RL	EL	AL	bandbreedte			gewicht (kg) volgens Ø as						
						A	B	C	D	E	F	G
250	256	276	650	400	•	3,55	3,71	4,18	4,37	4,56	4,78	7,33
315	321	341	800	500	•	4,25	4,51	4,97	5,27	5,46	5,81	8,52
380	386	406	1000	650	300	4,95	5,30	5,76	6,17	6,36	6,84	9,70
465	471	491	1200	800	•	5,87	6,33	6,80	7,27	7,46	8,19	11,26
500	506	532	•	•	400	6,25	6,76	7,22	7,84	8,03	8,75	12,04
530	536	556	1400	•	•	6,57	7,12	7,59	8,25	8,44	9,23	12,44
600	606	626/ 632	1600	1000	500	7,33	7,98	8,44	9,22	9,41	10,34	13,72
700	706	726	•	1200	•	8,41	9,20	9,66	10,61	10,80	11,93	15,55
750	756	782	•	•	650	8,95	9,80	10,27	11,31	11,50	12,72	16,56
800	806	832	•	1400	•	9,49	10,41	10,88	12,00	12,19	13,52	17,37
900	906	932	•	1600	•	10,57	11,63	12,10	13,39	13,58	15,10	19,20
950	956	982	•	•	800	11,11	12,24	12,71	14,08	14,27	15,90	20,25
1150	1156	1182	•	•	1000	13,27	14,68	15,14	16,86	17,05	19,08	23,90
1400	1406	1432	•	•	1200	15,97	17,72	18,19	20,33	20,52	23,05	28,47
1600	1606	1632	•	•	1400	18,13	20,16	20,63	23,10	23,29	26,22	32,12
1800	1806	1832	•	•	1600	20,28	22,60	23,06	25,88	26,07	29,40	35,77

Gestandaardiseerde maten NFE 53300



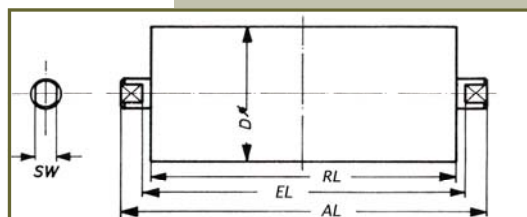
Ø 108 mm

	A	B	C	D	E	F	G
Ø as	20	25/20	25	30/25	30	35/30	40
lager	6204	6204	6305	6305	6206	6206	6308
SW	14	14	18	18	22	22	32



RL	EL	AL	bandbreedte			gewicht (kg) volgens Ø as						
						A	B	C	D	E	F	G
240	246	266	650	400	•	3,44	3,59	4,06	4,23	4,42	4,62	7,15
290	296	316	800	500	•	4,06	4,29	4,75	5,01	5,20	5,50	8,15
360	366	386	1000	650	300	4,74	5,06	5,52	5,89	6,08	6,52	9,34
430	436	456	1200	800	•	5,49	5,91	6,38	6,79	6,98	7,64	10,63
475	508	540	•	•	400	6,06	6,58	7,04	7,68	7,87	8,60	11,91
500	506	526	1400	•	•	6,25	6,80	7,23	7,84	8,03	8,76	11,90
570	576	596	1600	1000	•	7,01	7,62	8,08	8,81	9,00	9,87	13,18
575	608	640	•	•	500	7,16	7,83	8,29	9,10	9,29	10,25	13,67
725	758	790	•	•	650	8,76	9,62	10,09	11,15	11,34	12,12	16,43
875	908	940	•	•	800	10,39	11,46	11,93	13,23	13,42	14,96	19,22
1115	1148	1180	•	•	1000	12,98	14,36	14,82	16,53	16,72	18,73	23,53
1315	1348	1380	•	•	1200	15,14	16,82	17,29	19,34	19,53	21,95	27,25
1515	1548	1580	•	•	1400	17,30	19,26	19,73	22,11	22,30	25,12	30,90
1715	1748	1780	•	•	1600	19,45	21,70	22,16	24,98	25,08	28,30	34,55

	A	B	C	D	E	F	G
Ø as	20	25/20	25	30/25	30	35/30	40
lager	6204	6204	6305	6305	6206	6206	6308
SW	15	15	18	18	22	22	32



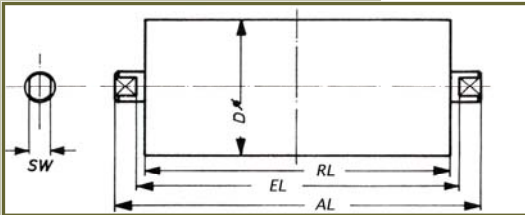
RL	EL	AL	bandbreedte			gewicht (kg) volgens Ø as						
						A	B	C	D	E	F	G
315	321	341	800	•	•	5,57	5,82	6,27	6,56	6,76	7,11	9,79
380	386	406	1000	650	•	6,49	6,82	7,27	7,68	7,78	8,35	11,19
465	471	491	1200	800	•	7,68	8,14	8,59	9,14	9,33	9,98	13,01
530	536	556	1400	•	•	8,60	9,14	9,59	10,25	10,44	11,22	14,41
600	606	626/ 632	1600	1000	•	9,58	10,22	10,67	11,45	11,64	12,57	15,91
670	676	696	1800	•	•	10,57	11,30	11,75	12,65	12,84	13,91	17,42
700	706	726	•	1200	•	10,99	11,77	12,22	13,17	13,36	14,48	18,05
750	756	776/ 782	2000	•	650	11,69	12,54	12,99	14,02	14,22	15,44	19,23
800	806	832	2200	1400	•	•	•	•	•	•	•	20,20
900	906	932	2400	1600	•	•	•	•	•	•	•	22,98
950	956	982	2600	•	800	14,51	15,63	16,08	17,45	17,65	19,27	23,56
1150	1156	1182	•	•	1000	17,32	18,72	19,17	20,88	21,07	23,10	27,85
1400	1406	1432	•	•	1200	20,84	22,58	23,03	25,17	25,36	27,89	33,22
1600	1606	1632	•	•	1400	•	•	•	•	•	•	40,37
1800	1806	1832	•	2400	1600	•	•	•	•	•	•	41,70

Gestandaardiseerde maten NFE 53300



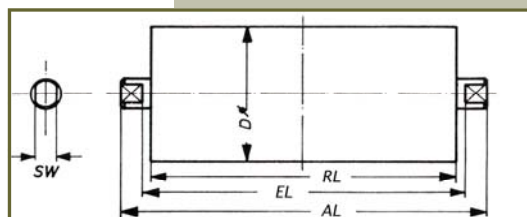
Ø 133 mm

	A	B	C	D	E	F	G
Ø as	20	25/20	25	30/25	30	35/30	40
lager	6204	6204	6305	6305	6206	6206	6308
SW	14	14	18	18	22	22	32



RL	EL	AL	bandbreedte			gewicht (kg) volgens Ø as						
						A	B	C	D	E	F	G
290	296	316	800	•	•	5,22	5,44	5,89	6,13	6,33	6,63	9,26
355	366	386	1000	650	•	6,15	6,46	6,91	7,28	7,38	7,91	10,71
425	436	456	1200	800	•	7,13	7,55	8,00	8,49	8,63	9,26	12,20
495	506	526	1400	•	•	8,12	8,62	9,07	9,68	9,87	10,59	13,71
565	576	596	1600	1000	•	9,10	9,70	10,15	10,88	11,07	11,94	15,21
635	646	666	1800	•	•	10,09	10,78	11,23	12,08	12,27	13,28	16,72
575	608	640	•	•	500	9,34	10,00	10,45	11,26	11,45	12,39	15,76
725	758	790	2000	•	650	11,44	12,31	12,76	13,81	14,01	15,26	19,08
875	908	940	•	•	800	13,54	14,61	15,06	16,35	16,55	18,54	22,28
1115	1148	1180	•	•	1000	16,91	18,31	18,76	20,47	20,66	22,68	27,43
1315	1348	1380	•	•	1200	19,73	21,40	21,85	23,90	24,09	26,60	31,73
1515	1548	1580	•	•	1400	•	•	•	•	•	•	38,88
1715	1748	1780	•	•	1600	•	•	•	•	•	•	49,41

	A	B	C	D	E	F	G
Ø as	20	25/20	25	30/25	30	35/30	40
lager	6204	6204	6305	6305	6206	6206	6308
SW	15	15	18	18	22	22	32



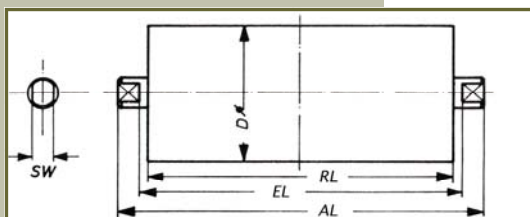
RL	EL	AL	bandbreedte			gewicht (kg) volgens Ø as						
						A	B	C	D	E	F	G
315	321	341	800	•	•	7,53	7,81	8,27	8,61	8,79	9,20	11,58
380	386	406	1000	•	•	8,82	9,20	9,65	10,11	10,30	10,84	13,36
465	471	491	1200	•	•	10,47	10,96	11,41	12,00	12,19	12,89	15,89
530	536	556	1400	•	•	11,74	12,24	12,69	13,47	13,66	14,50	17,64
600	606	626	1600	•	•	13,13	13,81	14,26	15,09	15,28	16,27	19,53
670	676	696	1800	•	•	14,48	15,25	15,70	16,65	16,83	17,95	21,42
750	756	776	2000	•	•	16,06	16,95	17,40	18,49	18,68	19,96	23,67
800	806	832	2200	•	•	•	•	•	•	•	•	24,92
900	906	932	2400	•	•	•	•	•	•	•	•	27,62
950	956	982	2600	•	800	19,97	21,14	21,59	23,02	23,21	24,90	28,98
1050	1056	1082	2800	•	•	•	•	•	•	•	•	31,77
1120	1126	1152	3000	•	•	•	•	•	•	•	•	33,63
1150	1156	1182	•	•	1000	23,89	25,33	25,78	27,55	27,74	29,83	34,50
1400	1406	1432	•	•	1200	28,78	30,57	31,02	33,21	33,40	35,99	41,24
1600	1606	1632	•	•	1400	32,69	34,76	35,21	37,74	37,93	40,92	46,63
1800	1806	1832	•	•	1600							
2000	2006	2032	•	•	1800							
2200	2206	2232	•	•	2000							

Gestandaardiseerde maten NFE 53300



Ø 159 mm

	A	B	C	D	E	F	G
Ø as	20	25/20	25	30/25	30	35/30	40
lager	6204	6204	6305	6305	6206	6206	6308
SW	14	14	18	18	22	22	32



RL	EL	AL	bandbreedte			gewicht (kg) volgens Ø as						
						A	B	C	D	E	F	G
290	296	316	800	•	•	6,96	7,20	7,66	7,96	8,14	8,50	10,82
355	366	386	1000	650	•	8,34	8,70	9,15	9,57	9,76	10,26	12,74
425	436	456	1200	800	•	9,70	10,14	10,59	11,12	11,31	11,94	14,86
495	506	526	1400	•	•	11,07	11,53	11,98	12,71	12,90	13,67	16,75
565	576	596	1600	1000	•	12,46	13,10	13,55	14,33	14,52	15,44	18,64
635	646	666	1800	•	•	13,81	14,54	14,99	15,89	16,07	17,12	20,53
725	758	790	2000	•	650	15,67	16,58	17,03	18,14	18,33	19,64	23,38
875	908	940	•	•	800	18,58	19,70	20,15	21,50	21,69	23,30	27,28
1115	1148	1180	•	•	1000	23,29	24,72	25,17	26,94	27,13	29,22	33,88
1315	1348	1380	•	•	1200	27,20	28,92	29,37	31,47	31,66	34,14	39,27
1515	1548	1580	•	•	1400							
1715	1748	1780	•	•	1600	35,02	37,30	37,75	40,53	40,72	44,00	50,06

Het gebruik van stootringen verhoogt de levensduur van de rollen onder het stortpunt aanzienlijk.

Basis uitvoering **P01** : rubberen ringen zonder blokkeeringen.

Bij risico op axiale belasting hebben wij een speciale stootring ontwikkeld met blokkeering (uitvoering P02).

Het is ook mogelijk om rollen te bekomen met vastgelaste stootringen (uitvoering P03)



Model P02



De retour rollen kunnen uitgerust worden met anti kleef ringen om hun vervuiling te beperken en om het productverlies onder de rollen te verminderen.

Verschillende standaard uitvoeringen (blad 23 t/m 26).

Andere uitvoeringen op aanvraag.

P01 Dempingsrollen

Model P01



Aantal ringen per rol DIN norm		bandbreedte	400	500	650	800	1000	1200	1400	1600	1800
		rollengte	160	200	250	315	380	465	530	600	670
ring	∅ buis	∅ ring	Aantal ringen:								
63.5/89/25	63.5	89	6	7	9	12	14	18	•	•	•
63.5/108/30		108	5	6	8	10	12	15	•	•	•
63.5/120/30		120	5	6	8	10	12	15	•	•	•
63.5/133/35		133	4	5	6	8	10	13	•	•	•
89/133/35	89	133	4	5	6	8	10	13	14	16	18
89/159/35		159	•	5	6	8	10	13	14	16	18
89/180/35		180	•	•	6	8	10	13	14	16	18
108/159/40	108	159	•	•	6	7	9	11	13	14	16
108/180/40		180	•	•	•	•	9	11	13	14	16
108/193.7/40		193.7	•	•	•	•	9	11	13	14	16
133/193.7/45	133	193.7	•	•	•	•	8	10	11	13	14
133/215/50		215	•	•	•	•	•	9	10	11	13
133/219/45		219	•	•	•	•	•	10	11	13	14

Aantal ringen per rol NFE-53300 norm		bandbreedte	400	500	650	800	1000	1200	1400	1600	1800
		rollengte	150	190	240	290	360	430	500	570	640
Bague	∅ buis	∅ ring	Aantal ringen:								
63.5/89/25	63.5	89	5	6	8	10	13	16	•	•	•
63.5/108/30		108	4	5	7	9	11	13	•	•	•
63.5/120/30		120	4	5	7	9	11	13	•	•	•
63.5/133/35		133	3	4	6	7	9	11	•	•	•
89/133/35	89	133	3	4	6	7	9	11	13	15	17
89/159/35		159	•	4	6	7	9	11	13	15	17
89/180/35		180	•	•	6	7	9	11	13	15	17
108/159/40	108	159	•	•	5	6	8	10	12	13	15
108/180/40		180	•	•	•	•	8	10	12	13	15
108/193.7/40		193.7	•	•	•	•	8	10	12	13	15
133/193.7/45	133	193.7	•	•	•	•	7	9	10	12	13
133/215/50		215	•	•	•	•	•	8	9	10	12
133/219/45		219	•	•	•	•	•	9	10	12	13

Model P02



Aantal ringen per rol DIN norm		bandbreedte	400	500	650	800	1000	1200	1400	1600	1800
		rollengte	160	200	250	315	380	465	530	600	670
ring	∅ buis	∅ ring	aantal ringen:								
63.5/89/25	63.5	89	6	7	9	12	14	18	•	•	•
63.5/108/30		108	5	6	8	10	12	15	•	•	•
63.5/120/30		120	5	6	8	10	12	15	•	•	•
63.5/133/35		133	4	5	6	8	10	13	•	•	•
89/133/35	89	133	4	5	6	8	10	13	14	•	•
89/159/35		159	•	5	6	8	10	13	14	•	•
89/180/35		180	•	•	•	•	•	•	•	•	•
108/159/40	108	159	•	•	6	7	9	11	13	14	16
108/180/40		180	•	•	•	•	•	•	•	•	•
108/193.7/40		193.7	•	•	•	•	•	•	•	•	•
133/193.7/45	133	193.7	•	•	•	•	•	•	•	•	•
133/215/50		215	•	•	•	•	•	•	•	•	•
133/219/45		219	•	•	•	•	•	•	•	•	•

Aantal ringen per rol NFE-53300 norm		bandbreedte	400	500	650	800	1000	1200	1400	1600	1800
		rollengte	150	190	240	290	360	430	500	570	640
ring	∅ buis	∅ ring	Aantal ringen:								
63.5/89/25	63.5	89	5	6	8	10	13	16	•	•	•
63.5/108/30		108	4	5	7	9	11	13	•	•	•
63.5/120/30		120	4	5	7	9	11	13	•	•	•
63.5/133/35		133	3	4	6	7	9	11	•	•	•
89/133/35	89	133	3	4	6	7	9	11	13	•	•
89/159/35		159	•	4	6	7	9	11	13	•	•
89/180/35		180	•	•	•	•	•	•	•	•	•
108/159/40	108	159	•	•	5	6	8	10	12	13	15
108/180/40		180	•	•	•	•	•	•	•	•	•
108/193.7/40		193.7	•	•	•	•	•	•	•	•	•
133/193.7/45	133	193.7	•	•	•	•	•	•	•	•	•
133/215/50		215	•	•	•	•	•	•	•	•	•
133/219/45		219	•	•	•	•	•	•	•	•	•

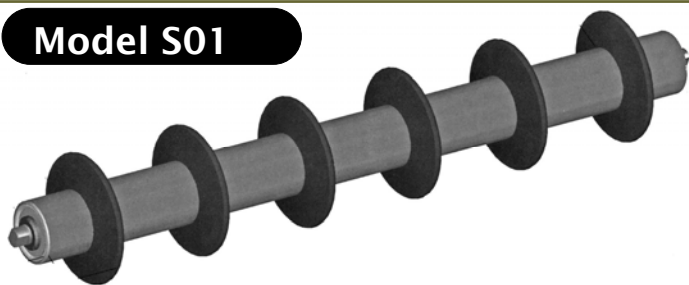
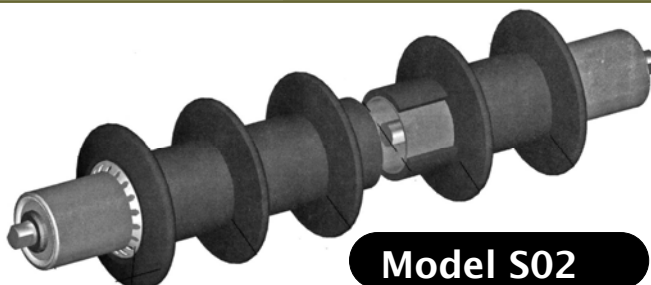
P03 Dempingsrollen

Model P03



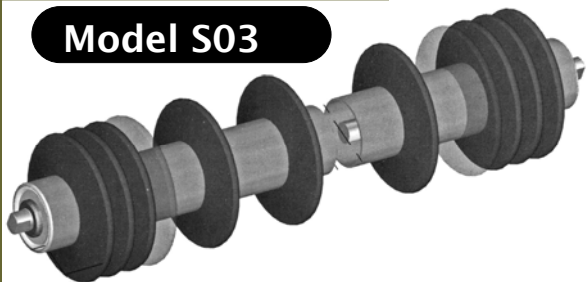
Aantal ringen per rol DIN norm		bandbreedte	400	500	650	800	1000	1200	1400	1600	1800
		rollengte	160	200	250	315	380	465	530	600	670
ring	∅ buis	∅ ring	Aantal ringen:								
63.5/89/25	63.5	89	•	•	•	•	•	•	•	•	•
63.5/108/30		108	•	•	•	•	•	•	•	•	•
63.5/120/30		120	•	•	•	•	•	•	•	•	•
63.5/133/35		133	•	•	•	•	•	•	•	•	•
89/133/35	89	133	•	•	•	•	•	•	14	16	18
89/159/35		159	•	•	•	•	•	•	14	16	18
89/180/35		180	•	•	6	8	9	12	14	16	18
108/159/40	108	159	•	•	•	•	•	•	12	14	15
108/180/40		180	•	•	•	•	8	10	12	14	15
108/193.7/40		193.7	•	•	•	•	8	10	12	14	15
133/193.7/45	133	193.7	•	•	•	•	7	9	11	12	13
133/215/50		215	•	•	•	•	•	8	10	11	12
133/219/45		219	•	•	•	•	•	9	11	12	13

Aantal ringen per rol NFE-53300 norm		bandbreedte	400	500	650	800	1000	1200	1400	1600	1800
		rollengte	150	190	240	290	360	430	500	570	640
ring	∅ buis	∅ ring	Aantal ringen:								
63.5/89/25	63.5	89	•	•	•	•	•	•	•	•	•
63.5/108/30		108	•	•	•	•	•	•	•	•	•
63.5/120/30		120	•	•	•	•	•	•	•	•	•
63.5/133/35		133	•	•	•	•	•	•	•	•	•
89/133/35	89	133	•	•	•	•	•	•	13	15	17
89/159/35		159	•	•	•	•	•	•	13	15	17
89/180/35		180	•	•	6	7	9	11	13	15	17
108/159/40	108	159	•	•	•	•	•	•	11	13	15
108/180/40		180	•	•	•	•	8	10	12	13	15
108/193.7/40		193.7	•	•	•	•	8	10	12	13	15
133/193.7/45	133	193.7	•	•	•	•	7	9	10	12	13
133/215/50		215	•	•	•	•	•	8	9	10	12
133/219/45		219	•	•	•	•	•	9	10	12	13

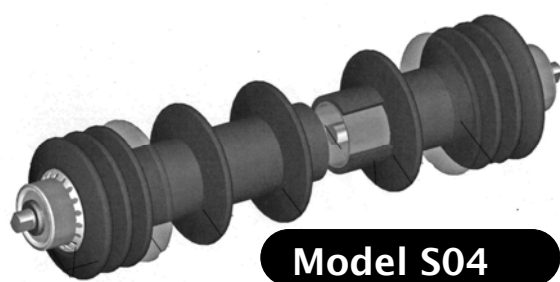
Model S01

Model S02


bandbreedte	∅ buis	∅ ring	ringmaten		Aantal ringen volgens DIN norm		Aantal ringen volgens NFE53300 norm	
			Type A (ovaal)	Type B (rond)	A	B	A	B
400	63,5	108	63,5/108/25	•	6	•	5	•
		120	63,5/120/30	•	6	•	5	•
		133	63,5/133/25	•	6	•	5	•
500	63,5	108	63,5/108/25	•	7	•	6	•
		120	63,5/120/30	•	7	•	6	•
		133	63,5/133/25	•	7	•	6	•
	89	133	89/133/30	•	7	•	6	•
650	63,5	108	63,5/108/25	•	8	•	7	•
		120	63,5/120/30	•	8	•	7	•
		133	63,5/133/25	•	8	•	7	•
	89	133	89/133/30	•	8	•	7	•
		159	89/159/30	•	8	•	7	•
800	63,5	108	63,5/108/25	•	9	•	8	•
		120	63,5/120/30	•	9	•	8	•
		133	63,5/133/25	•	9	•	8	•
	89	133	89/133/30	•	9	•	8	•
		159	89/159/30	•	9	•	8	•
	108	159	108/159/35	•	9	•	8	•
1000	63,5	108	63,5/108/25	•	11	•	9	•
		120	63,5/120/30	•	11	•	9	•
		133	63,5/133/25	•	11	•	9	•
	89	133	89/133/30	•	11	•	9	•
		159	89/159/30	•	11	•	9	•
	108	159	108/159/35	•	11	•	9	•

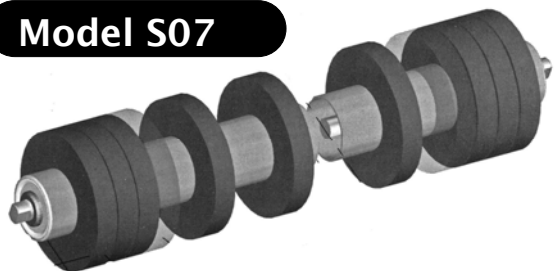
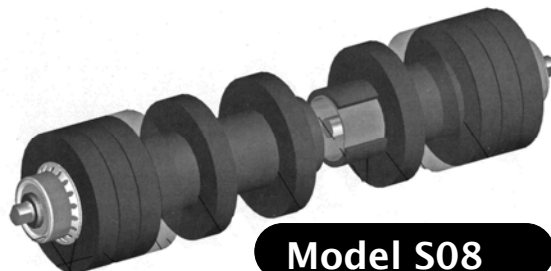
Model S03



Model S04

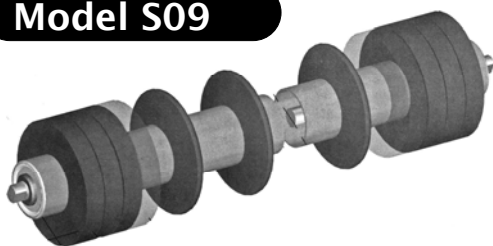


bandbreedte	Ø buis	Ø ring	ringmaten		Aantal ringen volgens DIN norm		Aantal ringen volgens NFE53300 norm	
			Type A (ovaal)	Type B (rond)	A	B	A	B
500	63,5	108	63,5/108/25	•	3+3+3	•	3+3+3	•
		120	63,5/120/30	•	3+3+3	•	3+3+3	•
		133	63,5/133/25	•	3+3+3	•	3+3+3	•
	89	133	89/133/30	•	3+3+3	•	3+3+3	•
650	63,5	108	63,5/108/25	•	3+4+3	•	3+4+3	•
		120	63,5/120/30	•	3+4+3	•	3+4+3	•
		133	63,5/133/25	•	3+4+3	•	3+4+3	•
	89	133	89/133/30	•	3+4+3	•	3+4+3	•
		159	89/159/30	•	3+4+3	•	3+4+3	•
800	63,5	108	63,5/108/25	•	3+6+3	•	3+6+3	•
		120	63,5/120/30	•	3+6+3	•	3+6+3	•
		133	63,5/133/25	•	3+6+3	•	3+6+3	•
	89	133	89/133/30	•	3+6+3	•	3+6+3	•
		159	89/159/30	•	3+6+3	•	3+6+3	•
	108	159	108/159/35	•	3+6+3	•	3+6+3	•
1000	63,5	108	63,5/108/25	•	4+7+4	•	4+7+4	•
		120	63,5/120/30	•	4+7+4	•	4+7+4	•
		133	63,5/133/25	•	4+7+4	•	4+7+4	•
	89	133	89/133/30	•	4+7+4	•	4+7+4	•
		159	89/159/30	•	4+7+4	•	4+7+4	•
	108	159	108/159/35	•	4+7+4	•	4+7+4	•
	1200	89	133	89/133/30	•	4+8+4	•	4+8+4
159			89/159/30	•	4+8+4	•	4+8+4	•
108		159	108/159/35	•	4+8+4	•	4+8+4	•

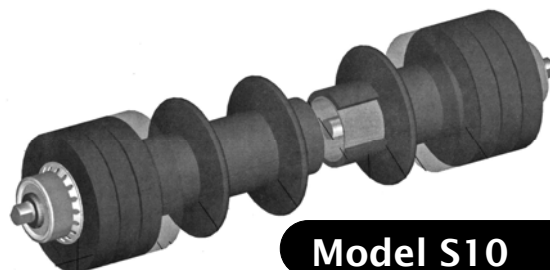
Model S07

Model S08


bandbreedte	Ø buis	Ø ring	ringmaten		Aantal ringen volgens DIN norm		Aantal ringen volgens NFE53300 norm	
			Type A (ovaal)	Type B (rond)	A	B	A	B
650	63,5	108	•	63,5/108/40	•	3+3+3	•	3+3+3
		133	•	63,5/133/40	•	3+3+3	•	3+3+3
	89	•	89/133/40	•	3+3+3	•	3+3+3	
800	63,5	108	•	63,5/108/40	•	3+4+3	•	3+4+3
		133	•	63,5/133/40	•	3+4+3	•	3+4+3
	89	133	•	89/133/40	•	3+4+3	•	3+4+3
		159	•	89/159/40	•	3+4+3	•	3+4+3
	108	•	108/159/50	•	3+4+3	•	3+4+3	
1000	63,5	108	•	63,5/108/40	•	4+5+4	•	4+5+4
		133	•	63,5/133/40	•	4+5+4	•	4+5+4
	89	133	•	89/133/40	•	4+5+4	•	4+5+4
		159	•	89/159/40	•	4+5+4	•	4+5+4
	108	•	108/159/50	•	4+4+4	•	4+4+4	
1200	89	133	•	89/133/40	•	4+6+4	•	4+6+4
		159	•	89/159/40	•	4+6+4	•	4+6+4
	108	•	108/159/50	•	4+5+4	•	4+5+4	
1400	89	159	•	89/159/40	•	4+7+4	•	4+7+4
		180	•	89/180/50	•	4+6+4	•	4+6+4
	108	159	•	108/159/50	•	4+6+4	•	4+6+4
		180	•	108/180/50	•	4+6+4	•	4+6+4
	133	•	133/193,7/50	•	4+6+4	•	4+6+4	
1600	108	•	108/180/50	•	4+7+4	•	4+7+4	
	133	•	133/193,7/50	•	4+7+4	•	4+7+4	

Model S09

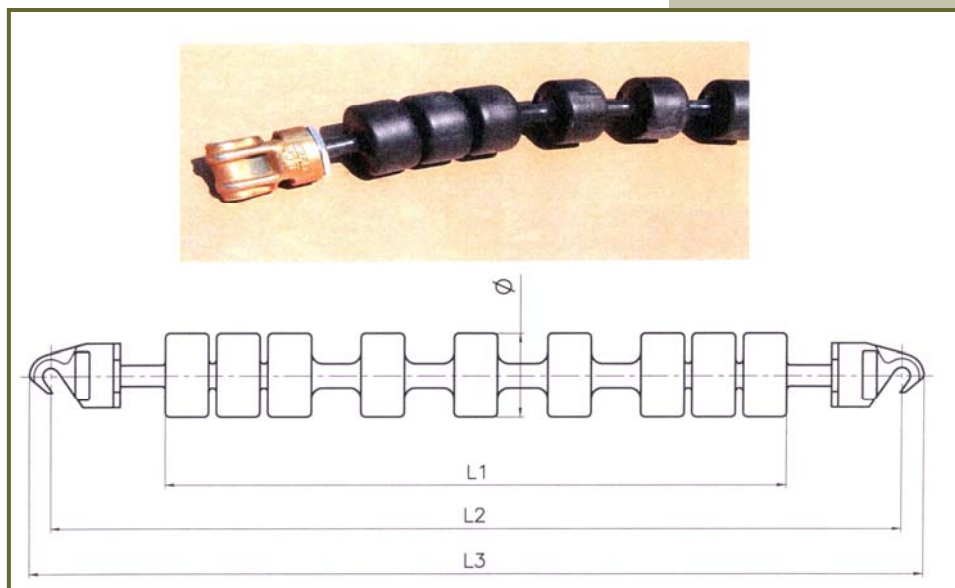


Model S10



bandbreedte	Ø buis	Ø ring	ringmaten		Aantal ringen volgens DIN norm		Aantal ringen volgens NFE53300 norm	
			Type A (ovaal)	Type B (rond)	A	B	A	B
650	63,5	108	63,5/108/25	63,5/108/40	4	3+3	4	3+3
		133	63,5/133/25	63,5/133/40	4	3+3	4	3+3
	89	133	89/133/30	89/133/40	4	3+3	4	3+3
800	63,5	108	63,5/108/25	63,5/108/40	5	3+3	5	3+3
		133	63,5/133/25	63,5/133/40	5	3+3	5	3+3
	89	133	89/133/30	89/133/40	5	3+3	5	3+3
		159	89/159/30	89/159/40	5	3+3	5	3+3
	108	159	108/159/35	108/159/50	5	3+3	5	3+3
1000	63,5	108	63,5/108/25	63,5/108/40	6	4+4	6	4+4
		133	63,5/133/25	63,5/133/40	6	4+4	6	4+4
	89	133	89/133/30	89/133/40	6	4+4	6	4+4
		159	89/159/30	89/159/40	6	4+4	6	4+4
	108	159	108/159/35	108/159/50	5	4+4	5	4+4
1200	89	133	89/133/30	89/133/40	7	4+4	7	4+4
		159	89/159/30	89/159/40	7	4+4	7	4+4
	108	159	108/159/35	108/159/50	6	4+4	6	4+4
1400	89	159	89/159/30	89/159/40	10	4+4	10	4+4
		180	89/180/35	89/180/50	10	4+4	10	4+4
	108	159	108/159/35	108/159/50	10	4+4	10	4+4
		180	108/180/40	108/180/50	10	4+4	10	4+4
	133	193,7	133/193,7/40	133/193,7/50	10	4+4	10	4+4
1600	108	180	108/180/40	108/180/50	10	4+4	10	4+4
	133	193,7	133/193,7/40	133/193,7/50	10	4+4	10	4+4

**Gurflex
Speciale
rollen**

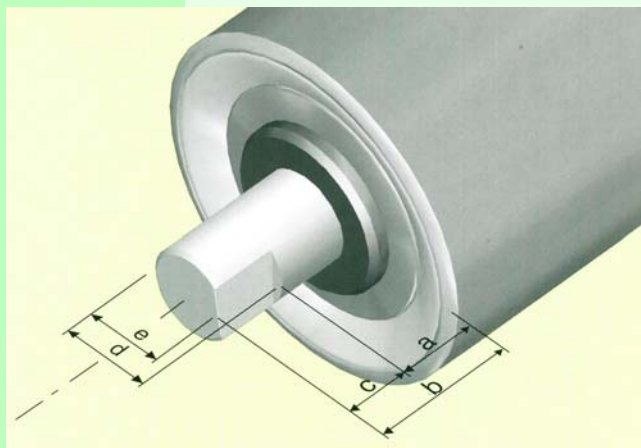


bandbreedte	L1	L2	L3	Diameter	Aantal disken	Type	gewicht (kg)
400	484	669	696	76	7	1	3,50
500	584	772	797	76	9	1	4,00
600	680	878	902	76	10	1	4,20
650	738	928	952	76	11	1	4,50
700	790	980	1.003	76	11	1	4,60
750	840	1.032	1.055	76	12	1	4,70
800	892	1.082	1.105	76	13	1	5,00
900	992	1.182	1.205	76	15	1	5,60
1.000	1.140	1.370	1.404	92	17	2	9,50
1.200	1.298	1.520	1.554	92	19	2	10,30
1.400	1.454	1.679	1.713	92	21	2	11,00

Type A1:

Eénzijdige sleutelwijdte :

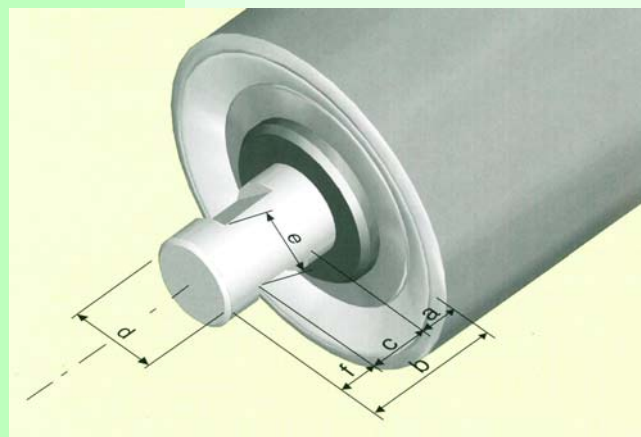
a	=	min 3 mm
b	=
c	=
d	=
e	=



Type B2 :

Dubbel gesloten sleutelwijdte :

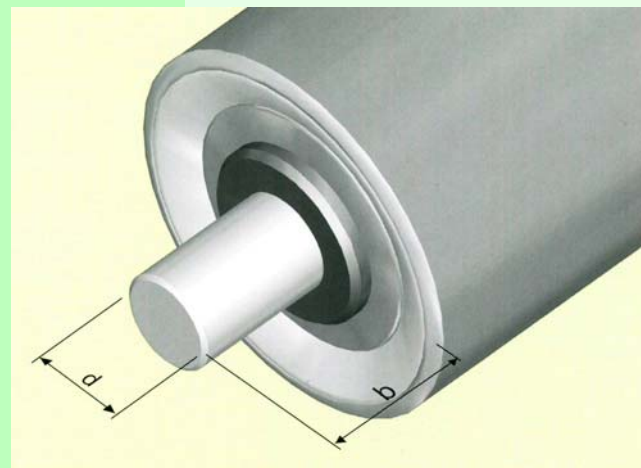
a	=	min 3 mm
b	=
c	=
d	=
e	=
f	=



Type E0 :

Ronde as :

b	=	min 3 mm
d	=

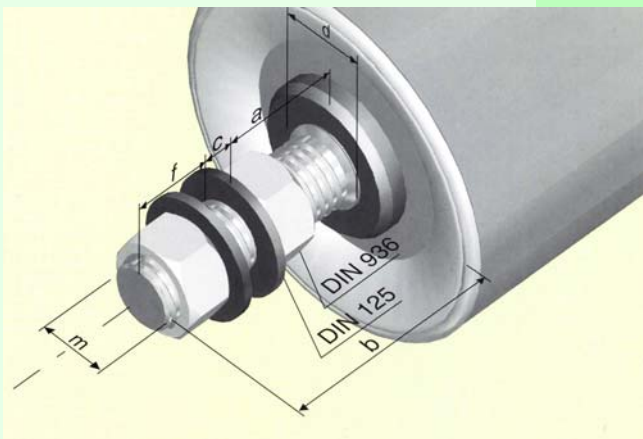




Type D0:

Draadgat :

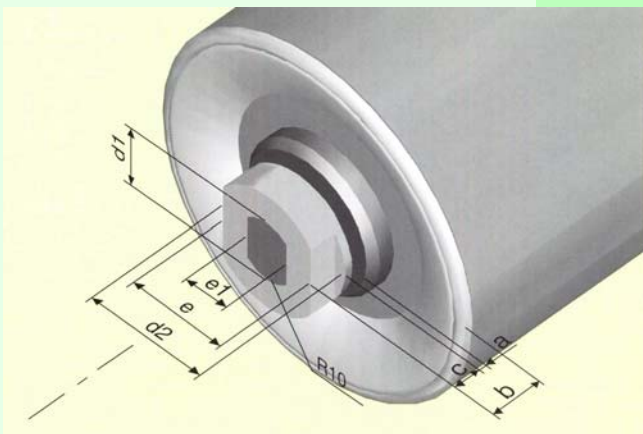
b	=	min 3 mm
m	=
t	=
d	=



Type M2 :

Buiten schroefdraad met 2 moeren + 2 ringen :

a	=	min 3 mm
b	=
c	=
d	=
f	=
m	=

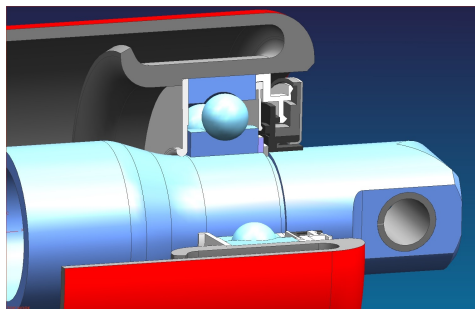


Type C1-C3 :

Met sleufgat adaptor :

	C1	C2	C3
a =	min 3 mm		
b =	13	16	15
c =	10	13	12
d1 =	20	20	25
d2 =	36	36	42
e1 =	15	15	18
e =	30	30	38





CONTACTEER ONS :

Algemeen (prijsaanvragen, bestellingen, facturatie, opvolging, ...):

Mevrouw **Pamela Bodart**
Management Assistant
Chaussée de Wavre 362
B-1390 Grez-Doiceau
Tel: +32-10-84.29.25
Fax: +32-10-84.21.74
info@sgt-promati.com
Web : www.sgt-promati.com

Prijsaanvraag, technische vragen, dienst-na-verkoop :

Dhr **Klaus Terlinden**
Directeur
+32-10-84.83.90
terlinden@sgt-promati.com

Verkoop Vlaanderen :

Dhr **Pascal Cornelis**
Product Manager
+32-477/60.89.37
cornelis@sgt-promati.com

Verkoop Antwerpen en Limburg:

Dhr. **Rob Poelmans**
Sales Representative
+32-473/66.79.19
Rob.Poelmans@sgt-promati.com

Verkoop Nederland :

Dhr **Rene Snel**
Key Account Manager
+31-6-21.21.80.88
snel@sgt-promati.com

Dhr **Arjan Hofman**
Sales Representative
+31-6-15.82.10.26
Arjan.hofman@sgt-promati.com

Verkoop Wallonië & Luxemburg :

Dhr **Jean-Luc Pouillon**
Sales Representative
+32-487/16.99.90
jl.pouillon@sgt-promati.com