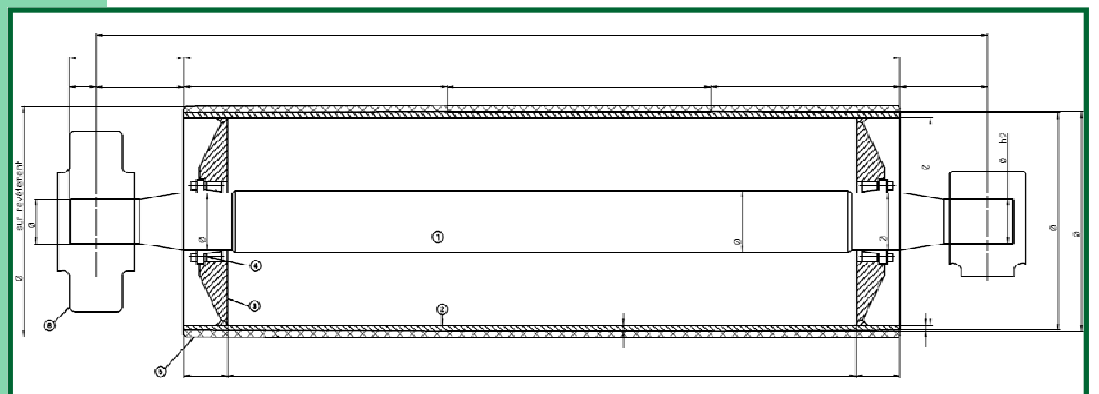




# Trommels voor transportbanden

ALGEMENE CATALOGUS



Chaussée de Wavre 362  
B-1390 Grez-Doiceau  
België

Telefoon : +32-10-84.29.25  
Fax : +32-10-84.21.74  
Mail : [info@sgt-promati.com](mailto:info@sgt-promati.com)  
Web : [www.sgt-promati.com](http://www.sgt-promati.com)





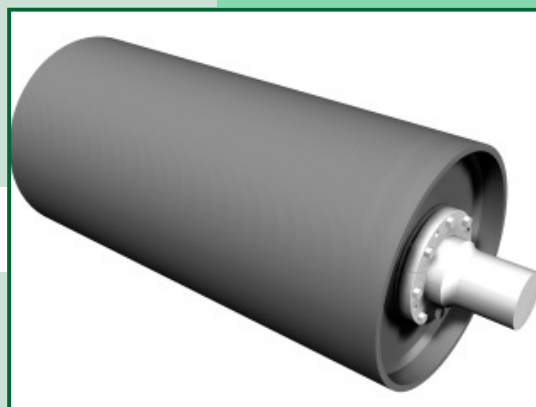
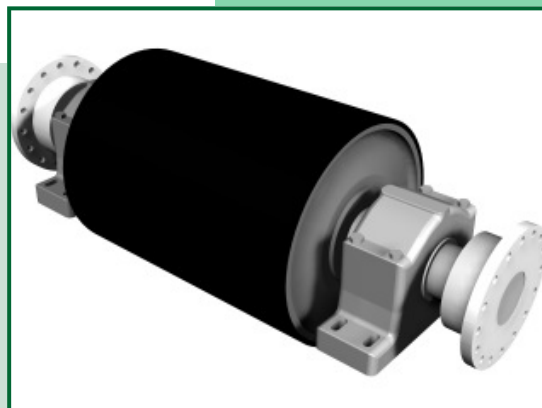
Aandrijtrommel  $\varnothing$  500 x 1600, as bevestigd dmv klembussen  $\varnothing$  140 mm (klaar voor verzending)

## INHOUD :

	Pagina :
<b>Productiemogelijkheden</b>	<b>2</b>
<b>Type van uitvoering</b>	<b>3</b>
<b>Standaard afmetingen volgens NF H95-330</b>	<b>4-7</b>
<b>Lagerhuizen</b>	<b>8</b>
<b>Zelfstellende lagerhuizen en flenslagers</b>	<b>9</b>
<b>Formulier voor prijsaanvraag</b>	<b>10</b>
<b>Referenties</b>	<b>11</b>
<b>Contacteer ons</b>	<b>12</b>

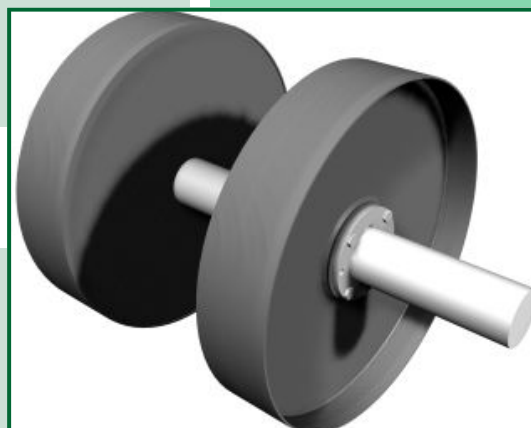
**Productiemogelijkheden :**

- Manteldiameter 108 t/m 1.250 mm
- Max. mantellengte:
  - 8.000 mm voor  $\varnothing < 500$  mm
  - 3.500 mm voor  $\varnothing > 500$  mm
- Max. aslengte 8.000 mm
- Cylindrisch gedraaid of gebolleerd
- Levering met of zonder lagerhuizen (merk LFD; SKF of FAG op aanvraag)
- Statische balancering (dynamisch op aanvraag)
- Korte levertijd
- Fabricage volgens tekening
- Berekening mogelijkheden (door ons) (belastingen moeten gegeven worden)



**Type van uitvoering :**

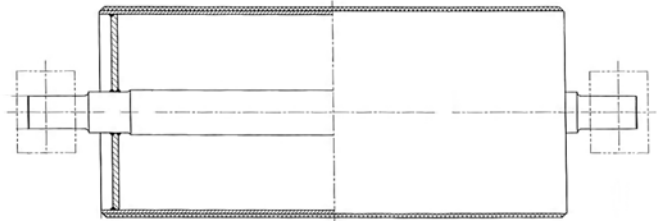
- Trommels met gelaste as
- As gemonteerd dmv klembussen BIKON, TAS ou équivalent (KBK)
- Trommels met ingebouwde lagers
- Kooi trommels
- Speciale trommels voor Flexowell banden



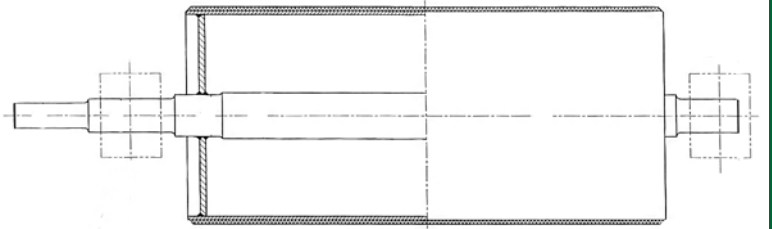
**Rubberbekleding :**

- Warme vulkanisatie voor betere weerstand & langere levensduur
- Hardheid : van 30 tot 90 ° Shore
- Glad of geruit
- Dikte 5 tot 25 mm
- Aandere kwaliteiten op aanvraag :
  - Olie- en vetbestendig
  - brandwerend,....

KEERTROMMEL  
GELASTE AS



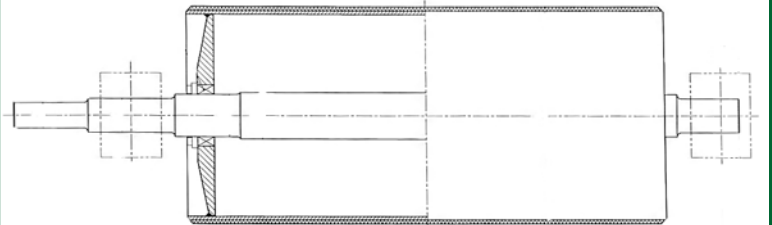
AANDRIJFTROMMEL  
GELASTE AS



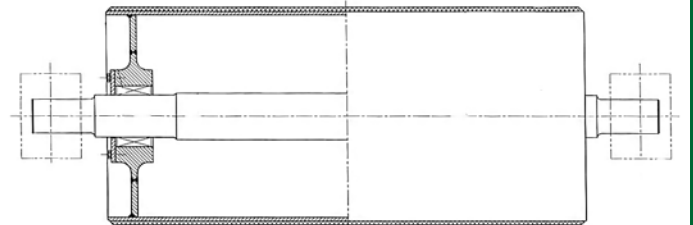
KEERTROMMEL  
AS MET KLEMBUSSEN  
MASSIEVE FLENS



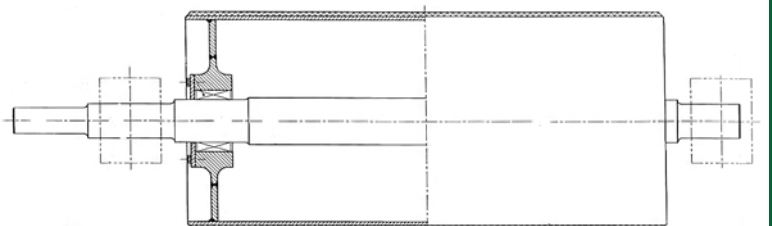
AANDRIJFTROMMEL  
AS MET KLEMBUSSEN  
MASSIEVE FLENS

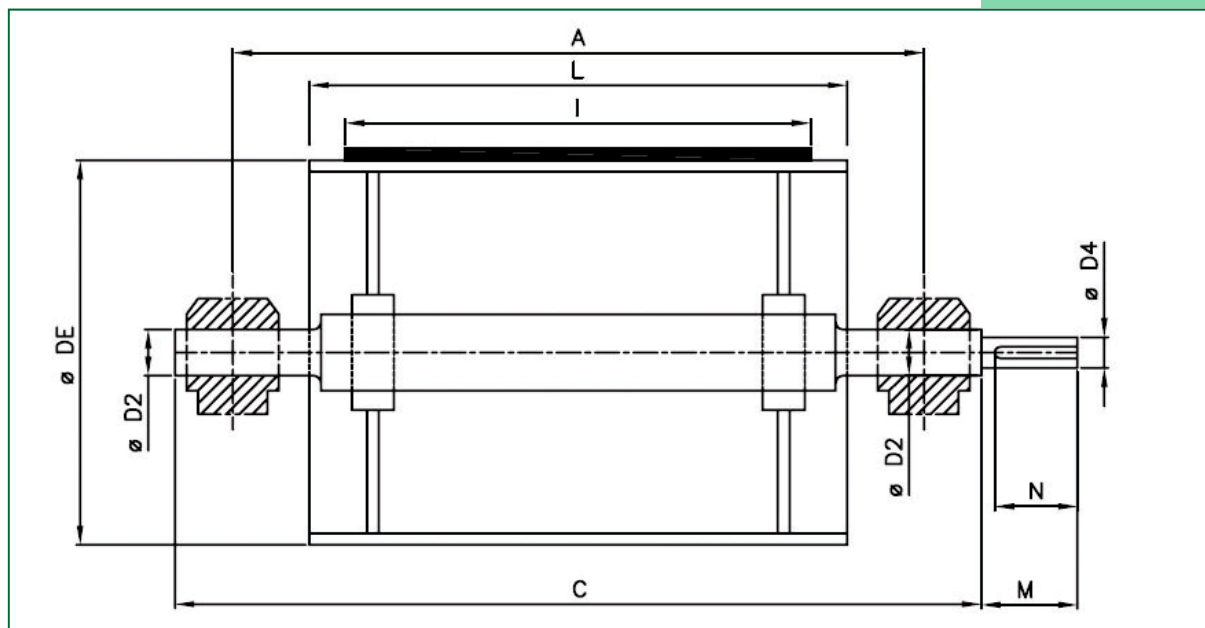


KEERTROMMEL  
AS MET KLEMBUSSEN  
FLENS MET GELASTE NAAF



AANDRIJFTROMMEL  
AS MET KLEMBUSSEN  
FLENS MET GELASTE NAAF



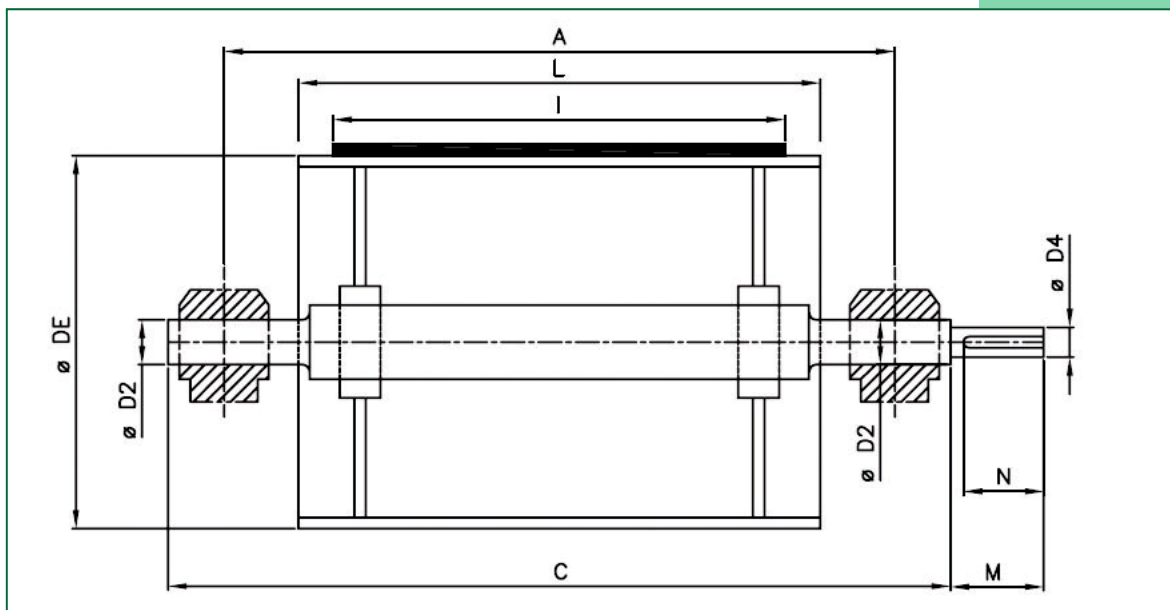


Band-breedte I	Mantel lengte L	Trommel diameter Ø DE	Diameter lagers Ø D2	A	C	Diameter reductiekast Ø D4	M	N
400	500	200	40	764	894	38	(volgens voorschriften leverancier reductiekast)	(volgens voorschriften leverancier reductiekast)
		250	40	764	894	38		
		315	40	764	894	38		
		400	40	764	894	38		
		400	50	775	915	48		
		500	50	775	915	48		
		500	65	795	965	60		
500	600	200	40	864	994	38	Standaard trommelafmetingen reductiekast	(volgens voorschriften leverancier reductiekast)
		250	40	864	994	38		
		250	50	875	1015	48		
		315	40	864	994	38		
		315	50	875	1015	48		
		315	65	895	1065	60		
		400	50	875	1015	48		
		400	65	895	1065	60		
		500	50	875	1015	48		
		500	65	895	1065	60		
		500	80	925	1115	75		
650	750	200	40	1014	1144	38	(volgens voorschriften leverancier reductiekast)	(volgens voorschriften leverancier reductiekast)
		250	40	1014	1144	38		
		250	50	1025	1165	48		
		315	50	1025	1165	48		
		315	65	1045	1215	60		
		400	50	1025	1165	48		
		400	65	1045	1215	60		
		400	80	1075	1265	75		
		500	65	1045	1215	60		
		500	80	1075	1265	75		
		500	100	1101	1321	95		
		630	65	1045	1215	60		
		630	80	1075	1265	75		
		630	100	1101	1321	95		

## Standaard trommelafmetingen (volgens NF H95-330)

Band- breedte I	Mantel lengte L	Trommel diameter Ø DE	Diameter lagers Ø D2	A	C	Diameter reductiekast Ø D4	M	N
800	950	200	40	1214	1344	38	(volgens voorschriften leverancier reductiekast)	(volgens voorschriften leverancier reductiekast)
		250	40	1214	1344	38		
			50	1225	1365	48		
		315	65	1245	1415	60		
			50	1225	1365	48		
			65	1245	1415	60		
		400	80	1275	1465	75		
			50	1225	1365	48		
		500	65	1245	1415	60		
			80	1275	1465	75		
630	100	1301	1521	95				
	80	1275	1465	75				
	100	1301	1521	95				
1000	1150	200	40	1434	1564	38	(volgens voorschriften leverancier reductiekast)	(volgens voorschriften leverancier reductiekast)
			40	1434	1564	38		
		250	50	1445	1585	48		
			65	1465	1635	60		
		315	50	1445	1585	48		
			65	1465	1635	60		
			80	1495	1685	75		
400	65	1465	1635	60				
	80	1495	1685	75				
500	100	1521	1741	95				
	80	1495	1685	75				
	100	1521	1741	95				
630	125	1557	1807	120				
	80	1495	1685	75				
	100	1521	1741	95				
800	125	1557	1807	120				
	100	1521	1741	95				
	160	1596	1966	150				
1200	1400	250	50	1695	1835	48	(volgens voorschriften leverancier reductiekast)	(volgens voorschriften leverancier reductiekast)
			65	1715	1885	60		
			80	1745	1885	75		
		315	65	1715	1885	60		
			80	1745	1935	75		
			100	1771	1991	90		
		400	65	1715	1885	60		
			80	1745	1935	75		
			100	1771	1991	95		
		500	125	1807	2057	120		
			80	1745	1935	75		
			100	1771	1991	95		
125	1807	2057	120					

## Standaard trommelafmetingen (volgens NF H95-330)



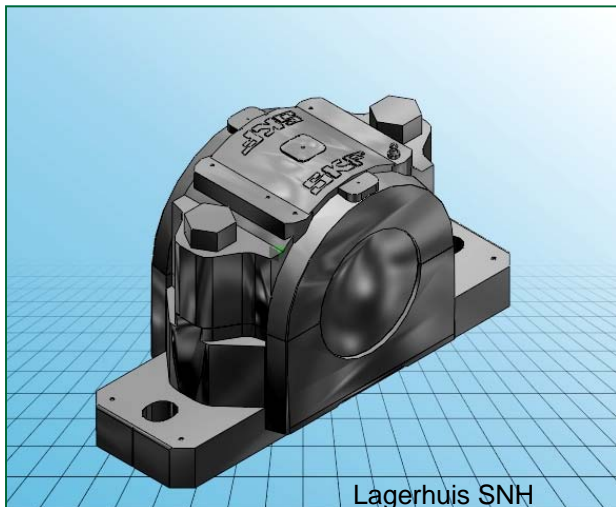
Band-breedte I	Mantel lengte L	Trommel diameter Ø DE	Diameter lagers Ø D2	A	C	Diameter reductiekast Ø D4	M	N
1200	1400	630	80	1745	1935	75	(volgens voorschriften leverancier reductiekast)	(volgens voorschriften leverancier reductiekast)
			100	1771	1991	95		
			125	1807	2057	120		
			160	1846	2216	150		
		800	100	1771	1991	95		
			125	1807	2057	120		
			160	1846	2216	150		
			200	1896	2346	190		
		1000	125	1807	2057	120		
			160	1846	2216	150		
			200	1896	2346	190		
			240	1926	2526	220		
1400	1600	315	65	1915	2085	60	(volgens voorschriften leverancier reductiekast)	(volgens voorschriften leverancier reductiekast)
			80	1945	2135	75		
			100	1971	2191	95		
		400	65	1915	2085	60		
			80	1945	2135	75		
			100	1971	2191	95		
		500	125	2007	2257	120		
			80	1945	2135	75		
			100	1971	2191	95		
		630	125	2007	2257	120		
			160	2046	2416	150		
			100	1971	2191	95		
		800	125	2007	2257	120		
			160	2046	2416	150		
			200	2096	2546	190		
		1000	160	2046	2416	150		
			200	2096	2546	190		
			240	2126	2726	220		
		280	2208	2908	260			

## Standaard trommelafmetingen (volgens NF H95-330)

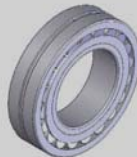
Band- breedte I	Mantel lengte L	Trommel diameter Ø DE	Diameter lagers Ø D2	A	C	Diameter reductiekast Ø D4	M	N
1600	1800	315	65	2115	2285	60	(volgens voorschriften leverancier reductiekast)	(volgens voorschriften leverancier reductiekast)
			80	2145	2335	75		
			100	2171		95		
		400	65	2115	2285	60		
			80	2145	2335	75		
			100	2171	2391	95		
			125	2207	2457	120		
		500	80	2145	2335	75		
			100	2171	2391	95		
			125	2207	2457	120		
		630	80	2145	2335	75		
			100	2171	2391	95		
			125	2207	2457	120		
			160	2246	2616	150		
		800	100	2171	2391	95		
			125	2207	2457	120		
			160	2246	2616	150		
			200	2296	2746	190		
		1000	240	2326	2926	220		
			160	2246	2616	150		
			200	2296	2746	190		
240	2326		2926	220				
1800	2000	400	160	2408	3108	260		
			80	2345	2535	75		
			100	2371	2591	95		
			125	2407	2657	120		
		500	160	2446	2816	150		
			80	2345	2535	75		
			100	2371	2591	95		
			125	2407	2657	120		
		630	160	2446	2816	150		
			100	2371	2591	95		
			125	2407	2657	120		
			200	2496	2946	190		
		800	125	2407	2657	120		
			160	2446	2816	150		
			200	2496	2946	190		
			240	2526	3126	220		
		1000	160	2446	2816	150		
			200	2496	2946	190		
			240	2526	3126	220		
			280	2608	3308	260		
		1250	200	2496	2946	190		
240	2526		3126	220				
280	2608		3308	260				
320	2608		3348	300				



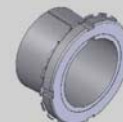
## Lagerhuizen type SNH500 voor lagers met klembus



Lagers serie 22000K



Klembus H



Afdichting TSNA G

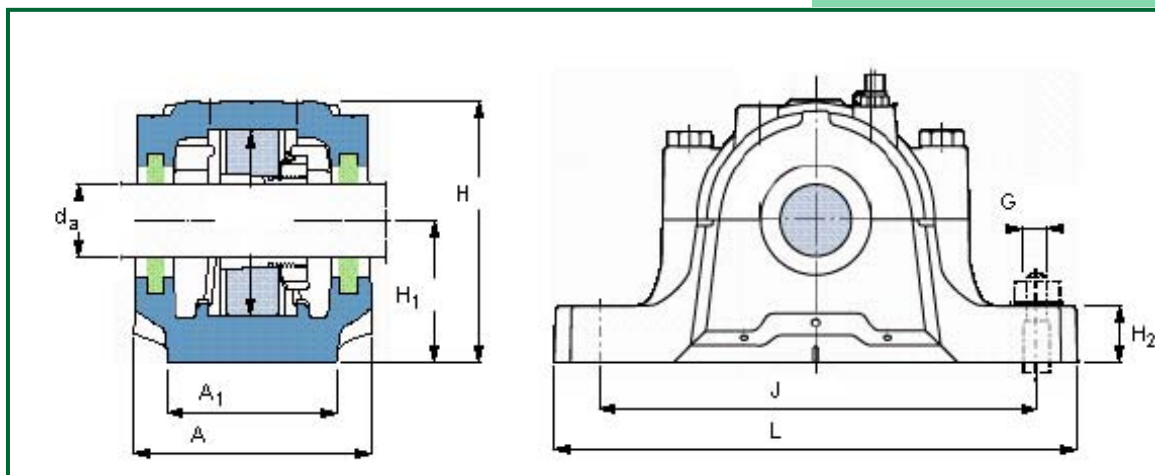


Of deksel ASNH

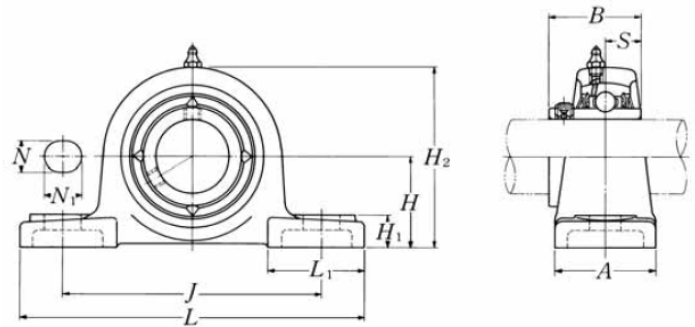
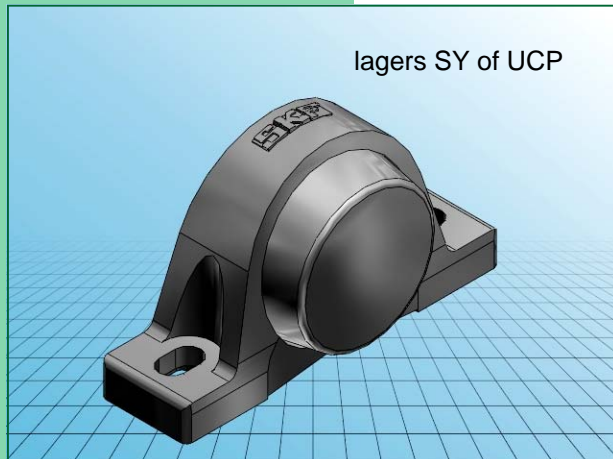
Stelring FRB



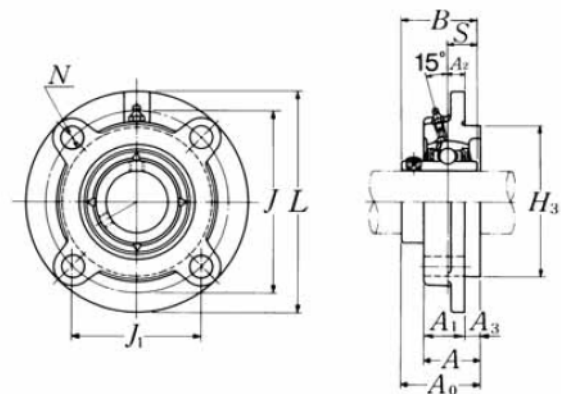
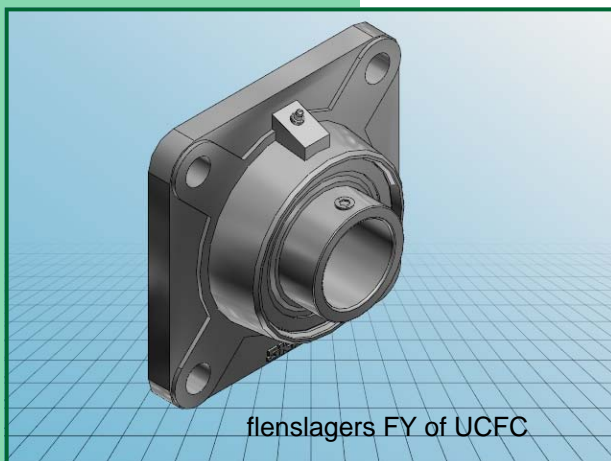
Ø as da [mm]	Type lagerhuis	Lager	Hoofdafmetingen									Gewicht [kg]
			A [mm]	A1 [mm]	H [mm]	H1 [mm]	H2 [mm]	J [mm]	L [mm]	G [mm]		
40	SNL509	22209	85	60	109	60	25	170	205	12	2,9	
45	SNL510	22210	90	60	113	60	25	170	205	12	3,2	
50	SNL511	22211	95	70	127	70	28	210	255	16	4,4	
55	SNL512	22212	105	70	133	70	30	210	255	16	5,1	
60	SNL513	22213	110	80	148	80	30	230	275	16	6,5	
65	SNL515	22215	115	80	154	80	30	230	280	16	7,0	
70	SNL516	22216	120	90	175	95	32	260	315	20	9,5	
75	SNL517	22217	125	90	183	95	32	260	320	20	10,0	
80	SNL518	22218	140	100	193	100	35	290	345	20	12,5	
85	SNL519	22219	145	100	210	112	35	290	345	20	13,7	
90	SNL520	22220	160	110	215	112	40	320	380	24	17,6	
100	SNL522	22222	175	120	239	125	45	350	410	24	22,0	
110	SNL524	22224	185	120	271	140	45	350	410	24	26,2	
115	SNL526	22226	190	130	290	150	50	380	445	24	33,0	
125	SNL528	22228	205	150	302	150	50	420	500	30	40,0	
135	SNL530	22230	220	160	323	160	60	450	530	30	49,0	
140	SNL532	22232	235	160	344	170	60	470	550	30	55,0	



# Zelfstellende lagerhuizen & Zelfstellende flenslagers

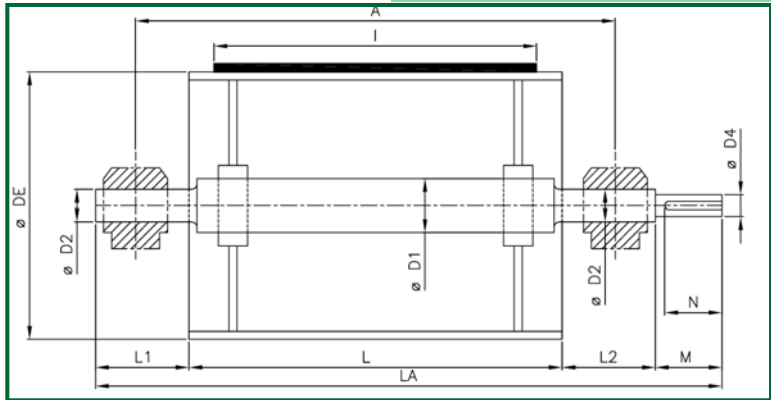


Ø as da [mm]	Type lagerhuis	Lager	Hoofdafmetingen										Gewicht [kg]
			A [mm]	B [mm]	S [mm]	L [mm]	J [mm]	L1 [mm]	H1 [mm]	H [mm]	H2 [mm]	NxN1 [mm]	
30	UCP 206	UC206	48	38,1	15,9	165	121	54	17	42,9	83	17x20	1,3
35	UCP 207	UC207	48	42,9	17,5	167	127	54	18	47,6	93	17x20	1,4
40	UCP 208	UC208	54	49,2	19	184	137	52	18	49,2	98	17x20	1,9
45	UCP 209	UC209	54	49,2	19	190	146	60	20	54	106	17x20	2,2
50	UCP 210	UC210	60	51,6	19	206	159	65	21	57,2	114	20x23	2,7
55	UCP 211	UC211	60	55,6	22,2	219	171	65	23	63,5	126	20x23	3,4
60	UCP 212	UC212	70	65,1	25,4	241	184	70	25	69,8	138	20x23	4,7



Ø as da [mm]	Type lagerhuis	Lager	Hoofdafmetingen								Gewicht [kg]
			L [mm]	J [mm]	J1 [mm]	A0 [mm]	A1 [mm]	A3 [mm]	H3 h8 [mm]	N [mm]	
30	UCFC206	UC206	125	100	70,7	38,1	23	8	80	12	1,5
35	UCFC207	UC207	135	110	77,8	42,9	26	8	90	14	1,7
40	UCFC208	UC208	145	120	84,8	49,2	26	10	100	14	2,1
45	UCFC209	UC209	160	132	93,3	49,2	26	12	105	16	3,0
50	UCFC210	UC210	165	138	97,6	51,6	28	12	110	16	3,1
55	UCFC211	UC211	185	150	106,1	55,6	31	12	125	19	4,2
60	UCFC212	UC212	195	160	113,1	65,1	36	12	135	19	4,9

Firma :	
Contact :	
Tel :	
Fax :	
E-Mail :	
Datum :	



Ref. transportband :		Ø aandrijftrommel :	..... mm
Geïnstalleerde vermogen :	..... kW	Bandsnelheid :	..... m/sec
Richting v/d band : (keuze aankruisen aub)	<input type="checkbox"/> getrokken	Spaninrichting :	<input type="checkbox"/> dmv schroeven
	<input type="checkbox"/> geduwd		<input type="checkbox"/> dmv contragewicht
	<input type="checkbox"/> reversiebel	Waarde contragewicht :	..... kg

Plaats van de trommel :	Kop	Keer	Contra gewicht	Buig	dwingrol
Hoeveelheid :					
Type fabricatie (verbinding flens/as)	<input type="checkbox"/> gelast <input type="checkbox"/> klembus	<input type="checkbox"/> gelast <input type="checkbox"/> klembus	<input type="checkbox"/> gelast <input type="checkbox"/> klembus	<input type="checkbox"/> gelast <input type="checkbox"/> klembus	<input type="checkbox"/> gelast <input type="checkbox"/> klembus
Diameter trommel (DE):	..... mm	..... mm	..... mm	..... mm	..... mm
Lengte mantel (L) :	..... mm	..... mm	..... mm	..... mm	..... mm
Afwerking mantel :	<input type="checkbox"/> cilindrisch <input type="checkbox"/> gebolleerd	<input type="checkbox"/> cilindrisch <input type="checkbox"/> gebolleerd	<input type="checkbox"/> cilindrisch <input type="checkbox"/> gebolleerd	<input type="checkbox"/> cilindrisch <input type="checkbox"/> gebolleerd	<input type="checkbox"/> cilindrisch <input type="checkbox"/> gebolleerd
Oprollingshoek :	.....°	.....°	.....°	.....°	.....°
Diameter as binnen (D1) :	..... mm	..... mm	..... mm	..... mm	..... mm
Diameter lagers (D2) :	..... mm	..... mm	..... mm	..... mm	..... mm
Hartafstand lagers (A) :	..... mm	..... mm	..... mm	..... mm	..... mm
Totale aslengte (LA):	..... mm	..... mm	..... mm	..... mm	..... mm
Diameter reductiekast (D4) :	..... mm	..... mm	..... mm	..... mm	..... mm
Lengte L1 :	..... mm	..... mm	..... mm	..... mm	..... mm
Lengte L2 :	..... mm	..... mm	..... mm	..... mm	..... mm
Lengte reductiekast (M) :	..... mm	..... mm	..... mm	..... mm	..... mm
Lengte spie (N) :	..... mm	..... mm	..... mm	..... mm	..... mm
Breedte spie :	..... mm	..... mm	..... mm	..... mm	..... mm
Type bekleding :	<input type="checkbox"/> glad <input type="checkbox"/> geruit	<input type="checkbox"/> glad <input type="checkbox"/> geruit	<input type="checkbox"/> glad <input type="checkbox"/> geruit	<input type="checkbox"/> glad <input type="checkbox"/> geruit	<input type="checkbox"/> glad <input type="checkbox"/> geruit
Hardheid Shore :	..... ° Sh	..... ° Sh	..... ° Sh	..... ° Sh	..... ° Sh
Dikte bekleding :	..... mm	..... mm	..... mm	..... mm	..... mm
Lagers te leveren :	<input type="checkbox"/> ja <input type="checkbox"/> nee	<input type="checkbox"/> ja <input type="checkbox"/> nee	<input type="checkbox"/> ja <input type="checkbox"/> nee	<input type="checkbox"/> ja <input type="checkbox"/> nee	<input type="checkbox"/> ja <input type="checkbox"/> nee
Opmerkingen :					

Kunt U deze formulier invullen en doorfaxen op +32-10-84.21.74 of per mail : info@sgt-promati.com



**CONTACTEER ONS :**

**Algemeen (prijsaanvragen, bestellingen, facturatie, opvolging bestellingen, ...):**

Juffrouw **Daisy Rooselaers**  
Chaussée de Wavre 362  
B-1390 GREZ-DOICEAU  
Tel : +32-10-84.29.25  
Fax : +32-10-84.21.74  
Mail: Daisy.rooselaers@sgt-promati.com  
Web: Www.sgt-promati.com

**Technische vragen, plannen dienst-na-verkoop:**

Dhr **Didier Pouillon**  
Technisch directeur  
+32-10-84.83.95  
Pouillon@sgt-promati.com

**Verkoop Vlaanderen :**

Dhr **Pascal Cornelis**  
Product Manager  
+32-477/60.89.37  
cornelis@sgt-promati.com

**Verkoop Antwerpen en Limburg:**

Dhr. **Rob Poelmans**  
Sales representative  
+32-473/66 79 19  
Rob.Poelmans@sgt-promati.com

**Verkoop Nederland :**

Dhr **Rene Snel**  
Key Account Manager  
+31-6-21.21.80.88  
snel@sgt-promati.com

Dhr **Arjan Hofman**  
Sales Representative  
+31-6-15 82.10.26  
Arjan.Hofman@sgt-promati.com

**Verkoop Wallonië & Luxemburg :**

Dhr **Jean-Luc Pouillon**  
Sales Representative  
+32-487/16.99.90  
jl.pouillon@sgt-promati.com