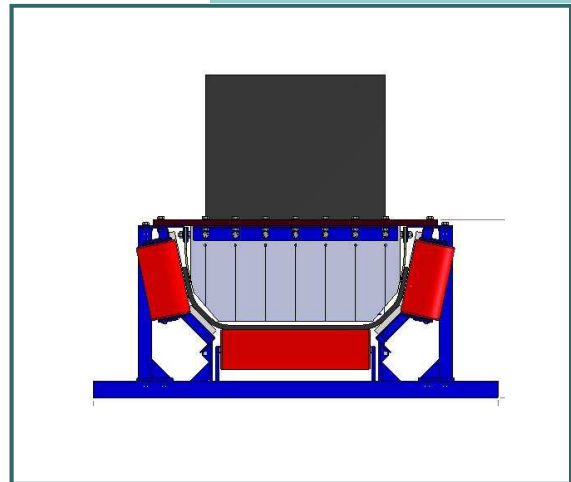


Firma :	
Naam :	
Tel :	
Fax :	
E-Mail :	
Datum :	



### 1. Product informatie :

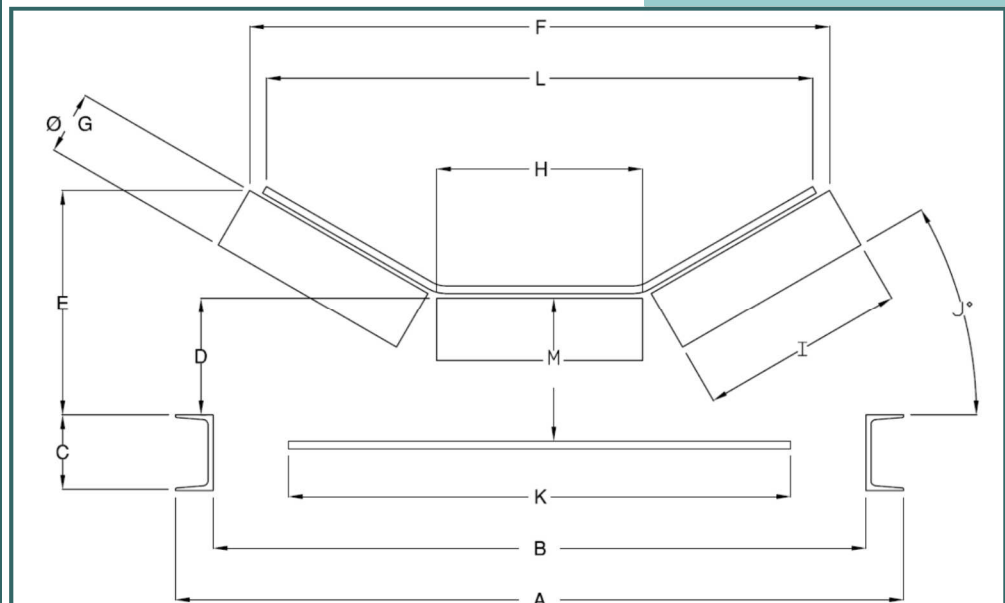
Produkt :	.....	Vochtigheid :	..... %
Debiet :	..... ton/u	Bulk densiteit :	..... t/m <sup>3</sup>
Korrelgrootte :	van ..... tot ..... mm	Max. afmeting blokken :	..... mm

### 2. Transportband :

Referentie :	.....	Inclinatie:	..... °
Bandbreedte :	..... mm	Troghoek :	..... °
Bandlengte :	..... m	Valhoogte v/d produkt :	..... m
2 draairichting :	JA / NEE	Bandsnelheid :	..... m/sec

### 3. Bestaande bandafmetingen :

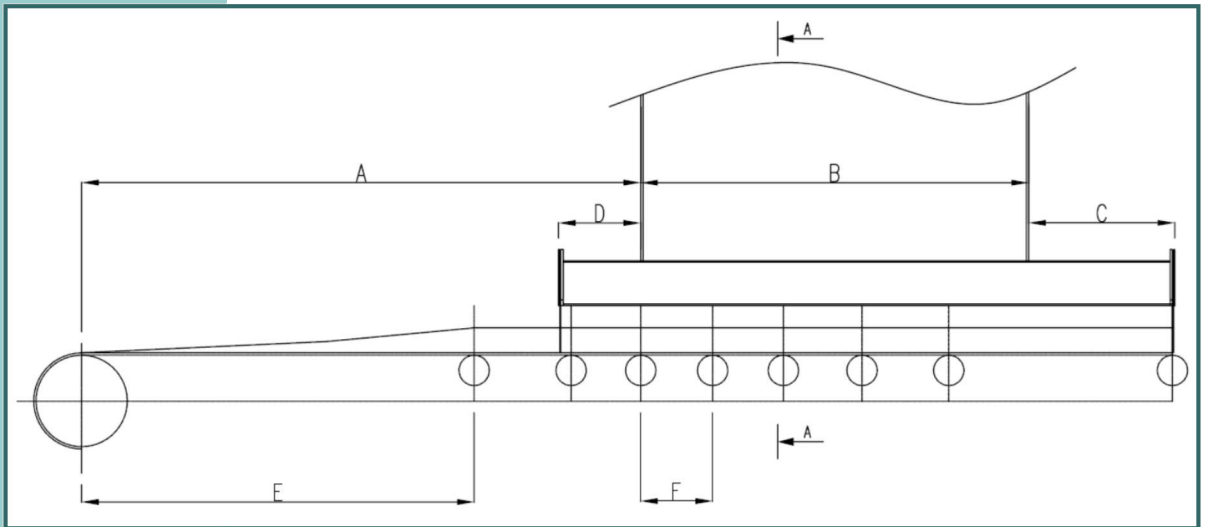
A :	..... mm
B :	..... mm
C :	..... mm
D :	..... mm
E :	..... mm
F :	..... mm
G :	..... mm
H :	..... mm
I :	..... mm
J :	..... mm
K :	..... mm
L :	..... mm
M :	..... mm



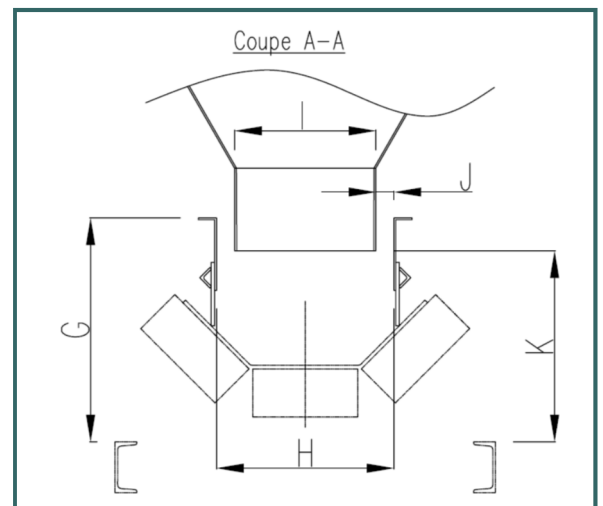
### 4. te leveren Proload :

Totale Lengte :	..... Meter (Elementen van 2 m)
Afdichting bovenaan :	JA / NEE
Lateraal rubbergordijnen :	JA / NEE

**5. Configuratie van het stortpunt :**



A :		G :	
B :		H :	
C :		I :	
D :		J :	
E :		K :	
F :			



**6. Andere nuttige opmerkingen en schets :**