

Staubdichte Materialaufgabe

« **Proload** »

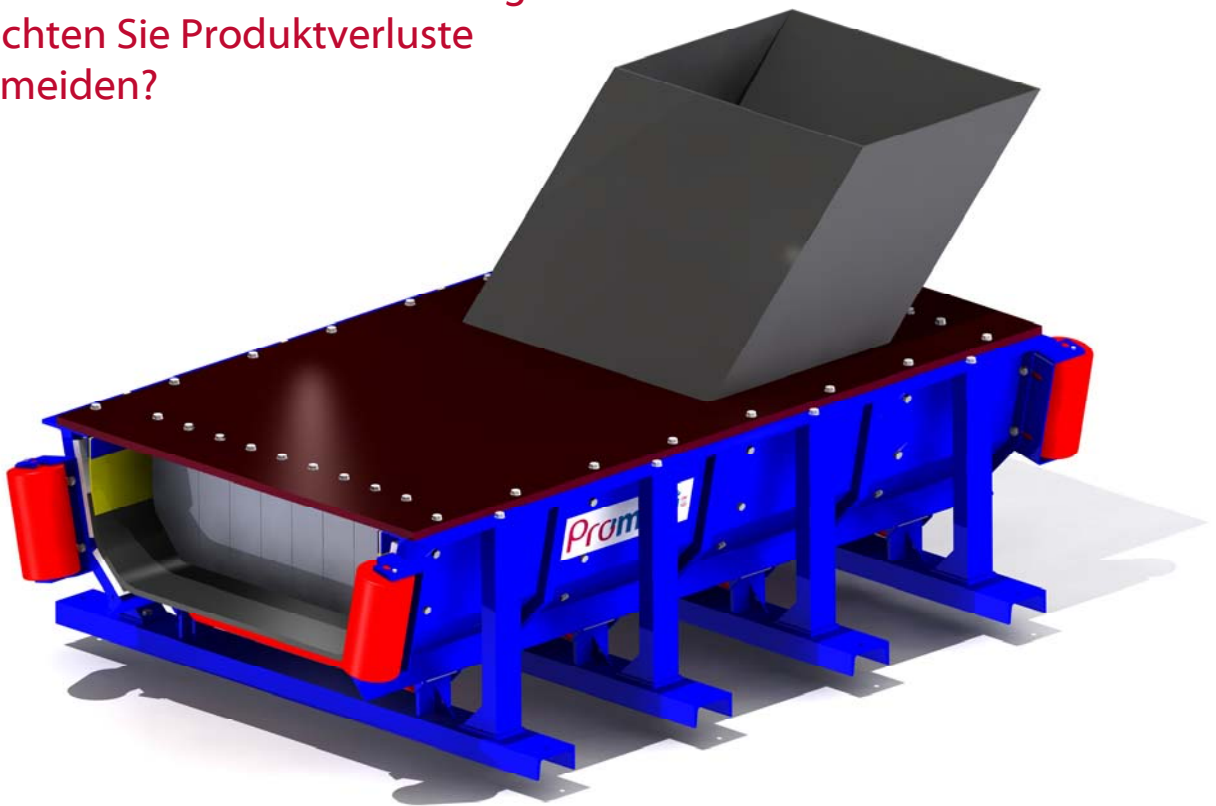
**Promati** nv  
sa

ZUBEHÖR FÜR DIE SCHÜTTGUTTECHNIK

Unsere neuen « **Proload** » Aufgabestellen sind völlig Staubdicht.  
Auch ohne seitliches Abdichtungsgummi erreichen wir eine verlustfreie Materialaufgabe.

Lieferbar in Standardmodulen von 2 Metern Länge, sofort komplett einbaufähig auch in bestehende Aufgabestellen.

Ist Ihr Ziel eine staubfreie Übergabe?  
Möchten Sie Produktverluste vermeiden?



**VORTEILE und EIGENSCHAFTEN:**

- Modularer Aufbau mit großer Variabilität
- Einfache und geringe Wartung
- Einbau auch in bestehende Übergaben
- Exakte Mittelpositionierung des Förderguts
- Schwere, betriebssichere Konstruktion
- Verstärkte Führungsrollen beim Ein- und Auslauf
- Ausführungen auch für sehr abrasive Güter

Öffnung für  
Materialeinlauf

Abdichtung mit Holzplatte  
aus Schalungsholz oder Stahl  
&  
Gummivorhängen

Seitliche Gummischurren

Gleitplatten mit Ver-  
schleisschutz aus UHMWPE  
(10 oder 20 mm dick)

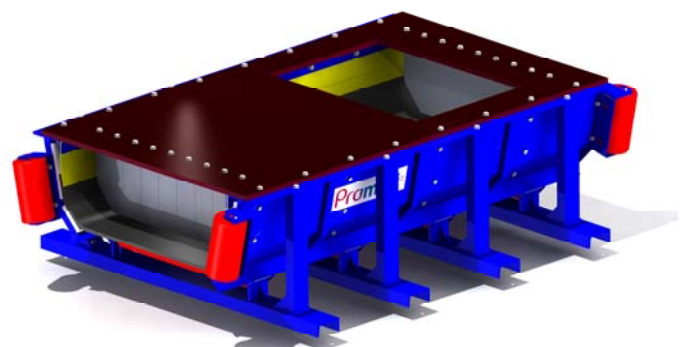
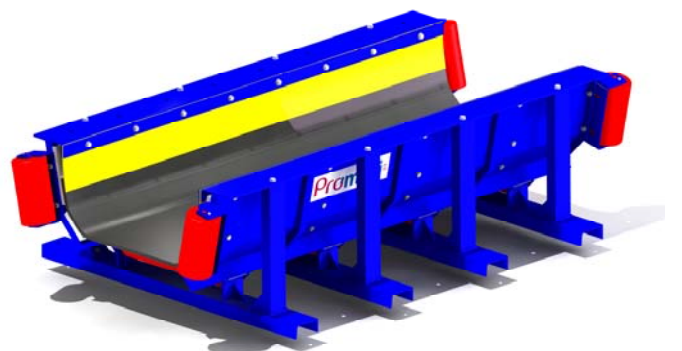
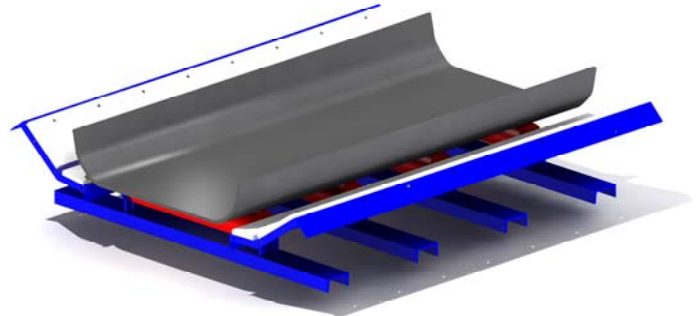
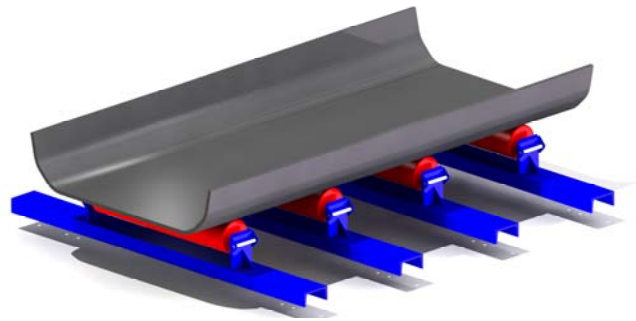
Tragrollen

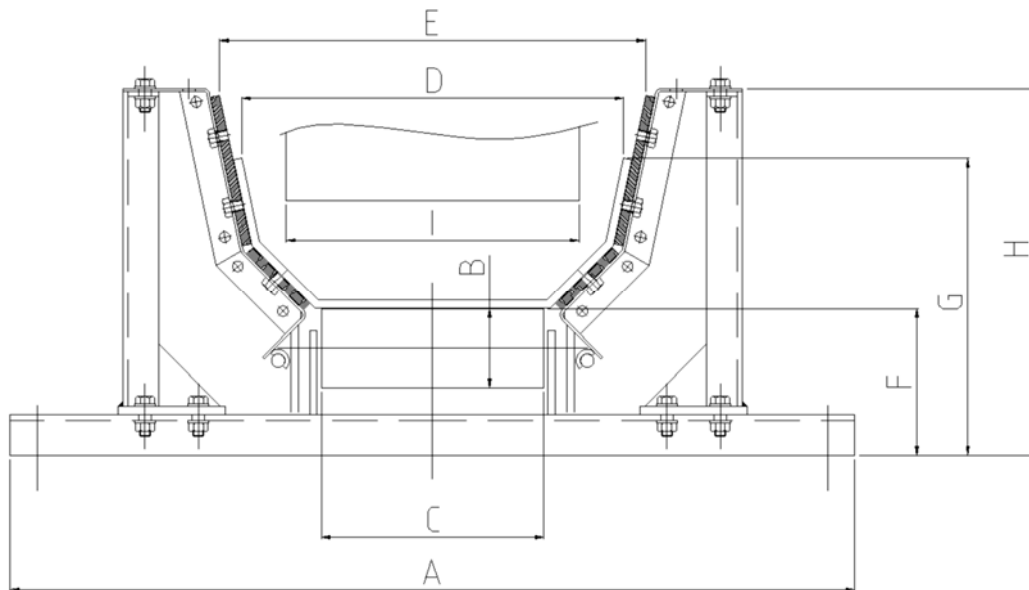
Dickwandige Führungsrollen,

Tragkonstruktion aus Formstahl

## Montagesystem:

- Montage der Tragkonstruktion und der Rollen unter dem Band
- Positionierung der Seitenwände mit der Gleitplatte an den Scharnierpunkten
- Einschwenken der Seitenteile und Fixierung mit Wrangen
- Einbau der Führungsrollen
- Positionierung der seitlichen Gummischurren
- Einhausung mit Abdeckung und Montage der zwei Gummivorhänge





### HAUPTABMESSUNGEN in mm

Band- breite	A	B	C	D	E	F	G	H	I max	L
500	(UPN80) 800	89	150	320	380	165	310	410	220	2.000
650	(UPN80) 950	89	250	430	480	165	335	410	330	2.000
800	UPN80) 1150	89	350	540	580	165	360	410	440	2.000
1000	(UPN120) 1.350	133	500	725	810	216,50	435	570	625	2.000
1200	(UPN120) 1.600	133	700	925	1.010	216,50	435	570	825	2.000
1400	(UPN120) 1800	133	900	1.125	1.210	216,50	435	570	1.025	2.000

