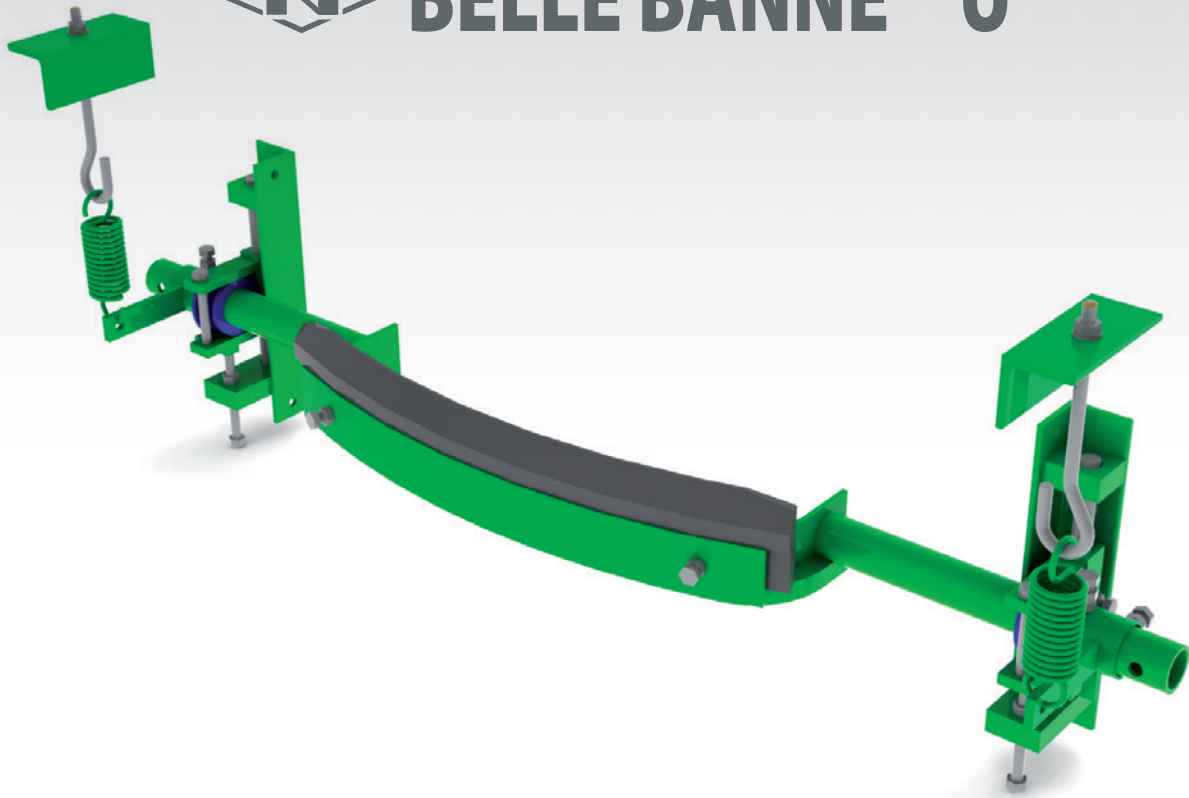




BELLE BANNE® U



**Racleur hautes performances
pour bandes transporteuses**

Racleur hautes performances pour bandes transporteuses

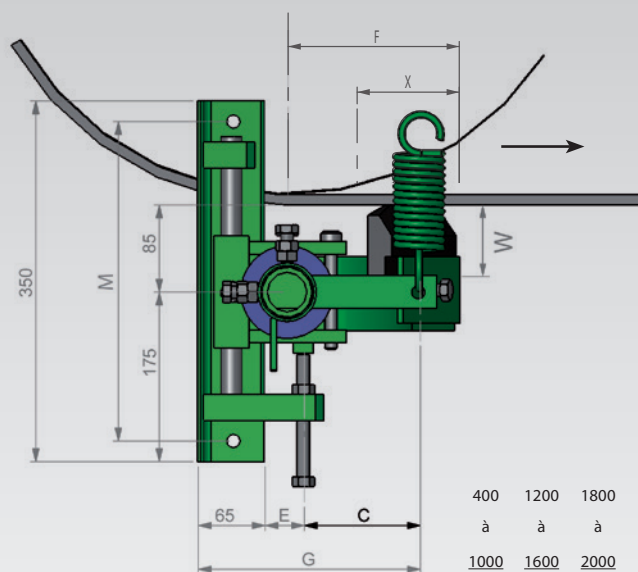
Le racleur à Hautes Performances **BELLE BANNE U** utilise une nouvelle technologie brevetée.

Contrairement aux autres racleurs, il est constitué d'une suite de lames raclantes en alliage très dur au carbure montées sur un support flexible caoutchouc/métal, l'ensemble étant logé dans une robuste structure courbe. La tension est assurée par des ressorts.

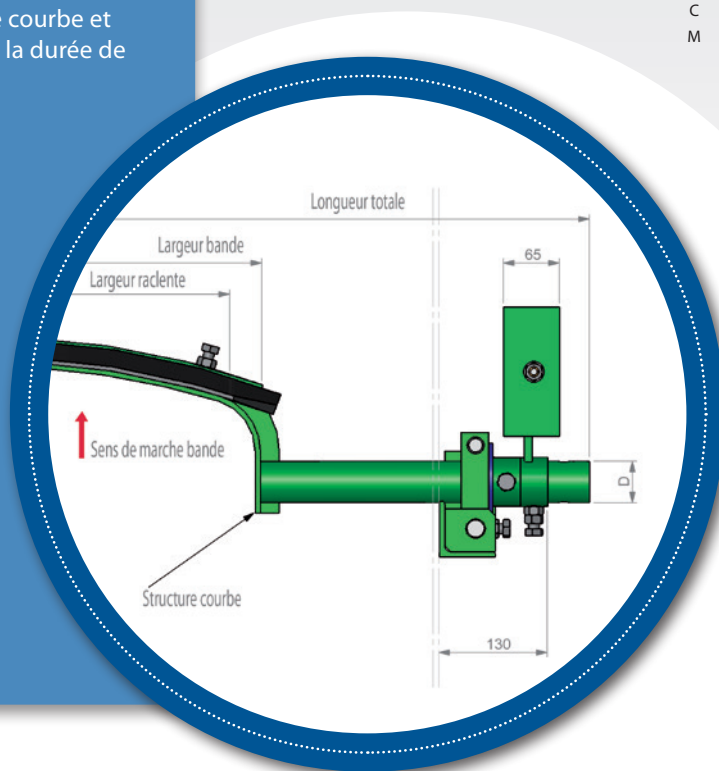
Ce montage présente les principaux avantages suivants :

- Pression graduellement accentuée vers le centre de la bande correspondant aux nécessités de nettoyage.
- Très grande simplicité de montage, de réglage et d'entretien.
- Permanence de l'efficacité, la lame raclante courbe et la bande s'adaptant l'une à l'autre pendant la durée de vie du couteau.
- Excellent dégagement des produits raclés évitant tout problème d'obstruction.

L'ensemble est traité avec une peinture de protection et toute la boulonnerie est en acier inoxydable.



	400	1200	1800
	à	à	à
	1000	1600	2000
C	130	160	160
M	310	310	310



GAMME DE FABRICATION:

Référence	Largeur bande	Longueur totale	D	W	X	E	F	G	Poids
U 400	400	1200	48,6	70	45	38	134	237	26 kg
U 500	500	1300	48,6	70	60	38	134	237	28 kg
U 650	650	1450	48,6	62	75	38	159	262	31 kg
U 800	800	1600	48,6	62	105	38	184	287	33 kg
U 1000	1000	1800	48,6	62	120	38	215	318	38 kg
U 1200	1200	2100	60,5	60	140	38	240	343	47 kg
U 1400	1400	2300	60,5	60	135	38	240	343	50 kg
U 1600	1600	2500	60,5	60	125	38	246	349	60 kg
U 1800	1800	2700	76,3	50	125	46	246	357	67 kg
U 2000	2000	3100	76,3	50	125	46	246	357	70 kg

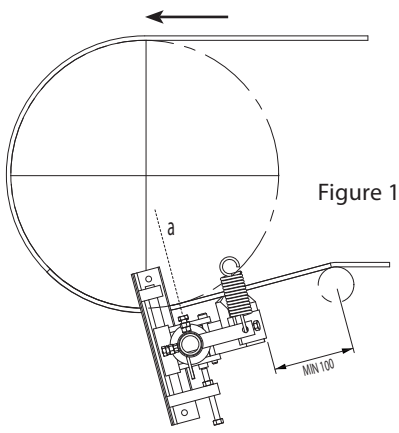


Figure 1

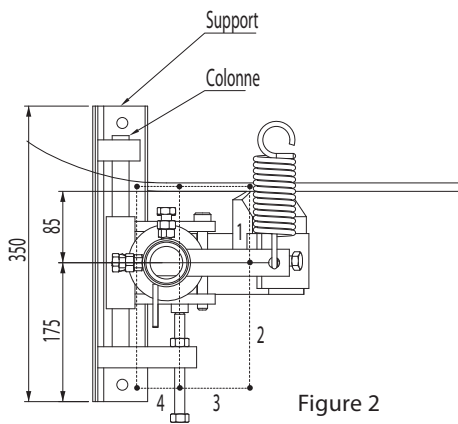


Figure 2

Cotes de l'ouverture

	1	2	3	4
400 à 1000	100	150	100	50
1200 à 2000	100	180	100	50

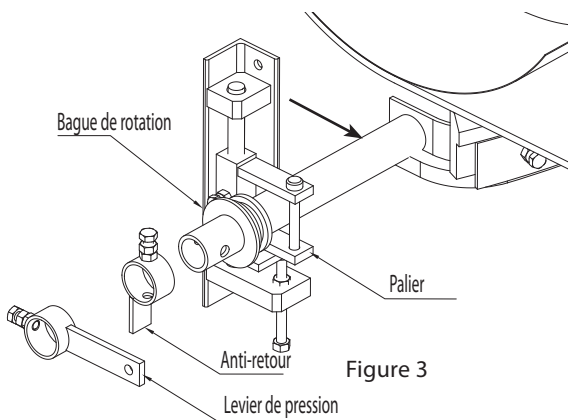


Figure 3

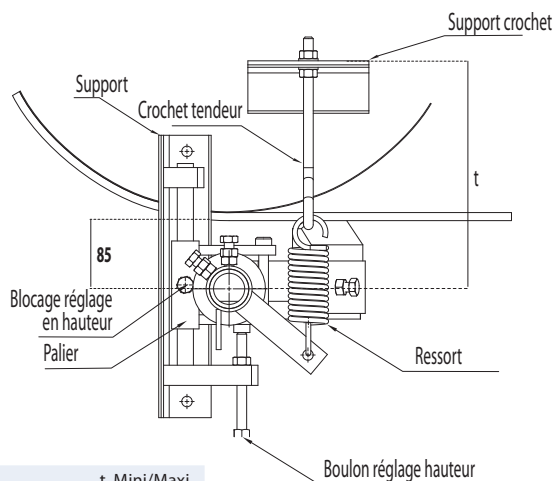


Figure 4

	t. Mini/Maxi
400 à 1000	300/380
1200 à 2000	320/400

Choix de l'emplacement

En règle générale, il faut tenir compte des dimensions du racleur et assurer une bonne évacuation des raclures.

L'axe des tubes supports sera positionné à la perpendiculaire du point de décollement entre le tambour et la courroie, afin de conserver sur la ligne **a** une marge de pression suffisante, et en laissant 100 mm entre l'arrière de la lame et le premier rouleau (voir figure 1).

Mise en place de la lame

Insérer soigneusement la lame raclante au fond de son logement et serrer ses deux boulons de fixation.

Installation des supports latéraux

Si nécessaire, découper des ouvertures pour la mise en place du racleur (voir figure 2). Bloquer les boulons de fixation et positionner l'axe des paliers au milieu de la course verticale (réglage en hauteur). Souder ou boulonner les supports en une position telle que l'axe du tube support se trouve à 85 mm sous la surface à nettoyer.

Installation du châssis du racleur

Après avoir mis en place les tubes supports sur leurs paliers, insérer les bagues de rotation et assurer leur maintien par les arrêtoirs goupillés. Insérer ensuite les bagues anti-retour, une de chaque côté de la butée. Régler maintenant le racleur, afin qu'il trouve un contact perpendiculaire avec toute la largeur de la bande (voir figure 3).

Installation du système de pression.

Insérer sur les tubes supports les leviers de pression et les bloquer dans une position d'aplomb par rapport au point de fixation de la cornière de tension. Installer les ressorts et les crochets filetés. Fixer la cornière de tension dans une position qui permettra de tirer le levier de tension de 50 mm (voir figure 4).

Réglage de la pression

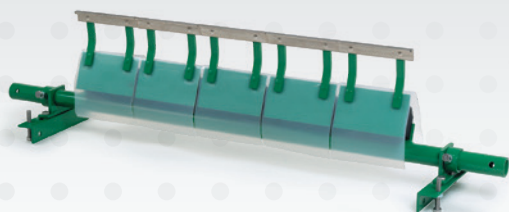
On agira en tendant le ressort.

Le racleur devra être en pression sur toute la largeur de la bande qui pourra prendre la forme de sa courbe. Le réglage se fait également en ajustant le racleur en hauteur; il sera légèrement descendu pour augmenter la pression au milieu de la bande ou légèrement monté pour l'augmenter sur les bords. Travailler toujours avec une pression minimale. Dans des conditions normales, l'écartement des spires des ressorts est d'environ 0,5 mm.

Précautions d'utilisation

- La surface de la bande doit être en bon état, sans parties proéminentes comme des agrafes métalliques.
- La vitesse maximale autorisée est de 6 m/s.
- La température du racleur ne peut pas dépasser 80°C.
- Une vérification et un nettoyage périodique prolongera la vie du racleur et augmentera l'efficacité du raclage.

Autres racleurs de notre gamme.



Type H



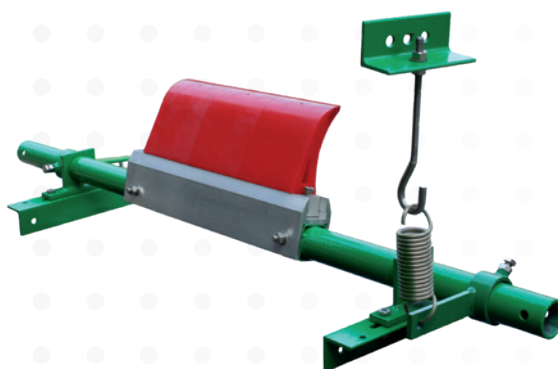
Type R



Type P



Type V



Type TPH