

Verschleißplatten «Beste Qualität»



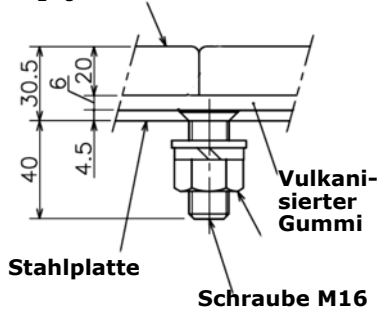
Unsere Verschleißplatten "Belle Liner" sind einzigartig. Die Verschleißfestigkeit von Keramik wird kombiniert mit der Elastizität von Gummi und bietet somit eine dauerhafte und flexible Lösung gegen Verschleiß- und Durchschlagprobleme in Auf- und Übergabe-Trichtern und Schurren.

Unsere außergewöhnliche Produktionsweise erlaubt es uns, um die 3 Komponenten — Keramik, Gummi und Stahlträger—in einem Arbeitsgang zu vulkanisieren. Durch diese Art der Fertigung wird eine außergewöhnlich hohe Haftung der einzelnen Komponenten aneinander gewährleistet.

Die Standzeit, die wir mit unseren Keramik Verschleißplatten erreichen, ist circa 24x höher im Vergleich mit normalen Stahlplatten und circa 6x höher als Hardox Platten. In extremen Fällen gebrauchen wir Silicium Carbide anstelle von Aluminiumoxide. Dieses Material bietet einen noch höheren Verschleißschutz und bietet noch besseren Schutz gegen Durchschlag.

Wir können Ihnen unsere Standard Abmessungen von 400x400 mm mit 4 Befestigungsschrauben M16 liefern oder fertigen auf Maß gemäß der uns zur Verfügung gestellten Abmessungen und Zeichnungen Ihrer Problemzonen.

Al_2O_3 : 100x100x20

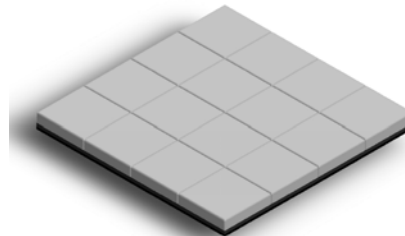


Type BL

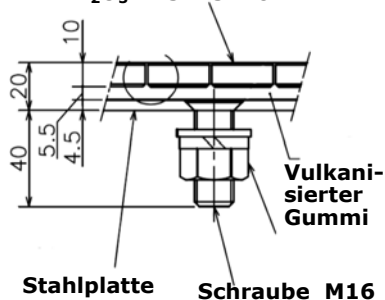
Dicke :30,5 mm

Platten Al_2O_3 :
100x100x20 mm

Verschleiß



Al_2O_3 : 25x25x10

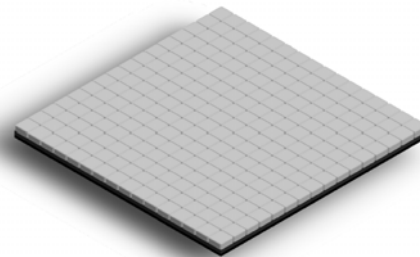


Type BL-S

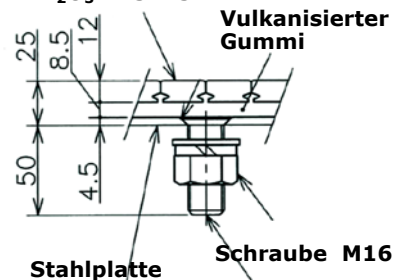
Dicke :20 mm

Platten Al_2O_3 :
25x25x10 mm

**Verschleiß + Durch-
schlag**



Al_2O_3 : 25x25x12



Type BL-SG

Dicke :25 mm

Platten Al_2O_3 :
25x25x12 mm

Durchschlag

