

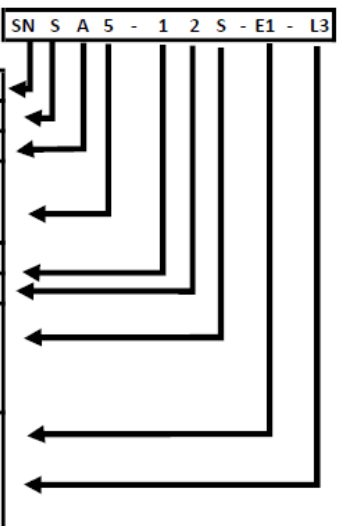


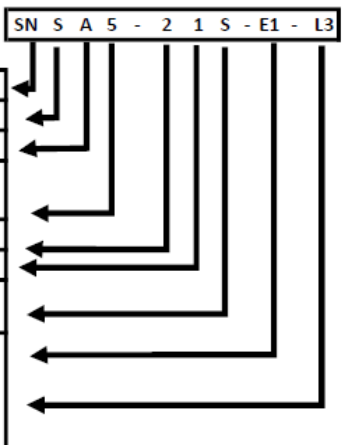
Allgemeine Daten / Global Properties	
Produktname Product name	Seilzug-Not-Halt-Schalter, einseitig Emergency pull-wire switch, one-side operation
Typbezeichnung Type description	<i>siehe Typenschlüssel</i> <i>see ordering code</i>
Vorschriften Standards	DIN EN 60947-5-1, DIN EN 60947-5-5, DIN ISO 13850
EU-Richtlinien EC-Directives	Maschinenrichtlinie / Machinery Directive 2006/42/EG RoHS-Richtlinie / RoHS Directive 2011/65/EU CE
Zulassungen Approvals	EAC (in Vorbereitung / in preparation)

Sicherheitsbetrachtung / Safety assessment	
Sicherheitsfunktion Safety function	NOT-HALT, manuelle Rückstellung, Zwangsöffnung Emergency stop, manual reset, positive opening
Vorschriften Standards	DIN EN ISO 13849-1
B10d (NC)	100.000
Gebrauchsdauer Lifetime	10 Jahre 10 years
Einsatzbereich Application	Anlagen gemäß DIN EN 60204-1 Systems as per DIN EN 60204-1

Umgebungsbedingungen / Environmental conditions	
Umgebungstemperatur ambient temperature	-25°C...+80°C
Schutzklasse Protection class	IP 67 (DIN EN 60529)

Typschlüssel /Type code

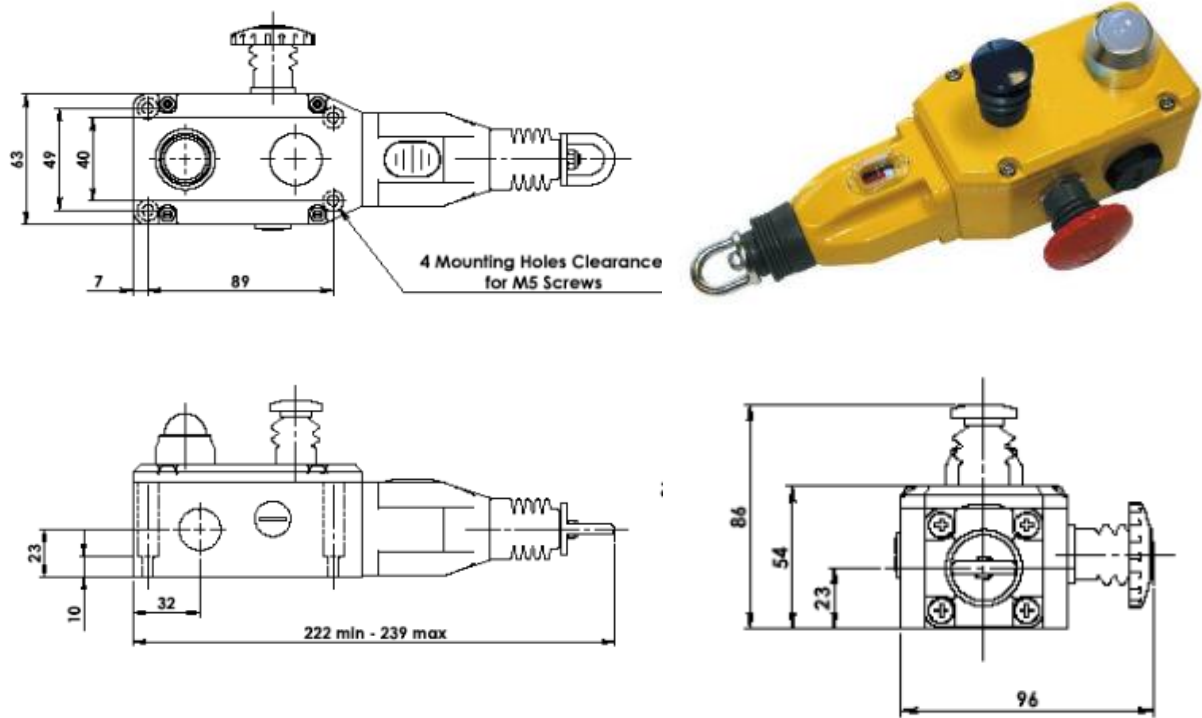
	Schalterart	Seilzug-Not-Halt-Schalter	SN	
		einseitig	S	
Gehäuse	Lieferumfang mit Kunststoffverschlusskappe	Gehäuse Aluminium	A	
		Kabeleinführung (Standard 3 Öffnungen M 20)	5	
Schalteinheit	max. 4 Kontakte	Anzahl Schließer (NO)	1 oder 2	
		Anzahl Öffner (NC)	2 oder 3	
		Kontakte silber	S	
		Not-Aus Drucktaster	E1	
	Lampe	Lampe LED 24V DC grün (statisch) rot (blinkend)	L3	

	Schalterart	Pullrope-Emergency-Stop-Switch	SN	
		einseitig	S	
housing		housing Aluminum	A	
		cable entry points (standard 3 openings M 20)	5	
switching unit	max 4 contacts	quantity closing contacts (NO)	1 or 2	
		quantity opening contacts (NC)	2 or 3	
		contacts silver	S	
	E- Stop mushroom button	E- Stop mushroom button	E1	
	lamp	Lamp LED 24V DC constant green to flashing red	L3	

Mechanische Daten / Mechanical data	
Gehäusewerkstoff Material of the housing	Aluminium pulverbeschichtet Aluminium powder coated
Ausführung elektr. Anschluss Design of electrical connection	Schraubanschluss Screw connection
Anschlussquerschnitt cable section	1mm ² ...2,5mm ²
Mechanische Lebensdauer Mechanical lifetime	>1.000.000 Schaltspiele >1.000.000 operations
Betätigungskraft Actuating force	<125N
max. Seillänge Max. length of wire	50m

Elektrische Daten / Electrical data	
Schaltelement Ausführung Design of control element	min. 1, max. 2 Schließer / min. 2, max. 3 Öffner (zwangsöffnend) min. 1, max. 2 normally open contact (NO) / min. 2, max. 3 normally closed contact (NC, positive opening)
Schaltprinzip Switching principle	Sprungschaltung Snap action
Bemessungsisolationsspannung U _i Rated insulation voltage U _i	500V
Bemessungsstoßspannung U _{imp} Rated insulation withstand voltage U _{imp}	2500V
Thermischer Dauerstrom I _{th} Thermal test current I _{th}	10A
Gebrauchskategorie Utilisation category	AC-15: 240V / 3A AC-15: 120V / 6A DC-13: 24V / 2A
Kurzschlusschutz Fuse rating	6A gG D-Sicherung 6A gG D-fuse
Signallampe (optional) Signal lamp (optional)	24VDC / grün (statisch) / rot (blinkend) 24VDC / green (constant) / red (flashing)

Abmessungen / Dimensions



Gewicht
Weight

0,9 kg (Aluminium)

Hinweis / Notice

EFD Elektrotechnische Fabrik Düsseldorf GmbH
Eichsfelder Str. 17
40595 Düsseldorf
Deutschland / Germany

www.sitec-components.com

Ort und Datum der Ausstellung
Place and date of issue

Düsseldorf, 27. Juni 2019