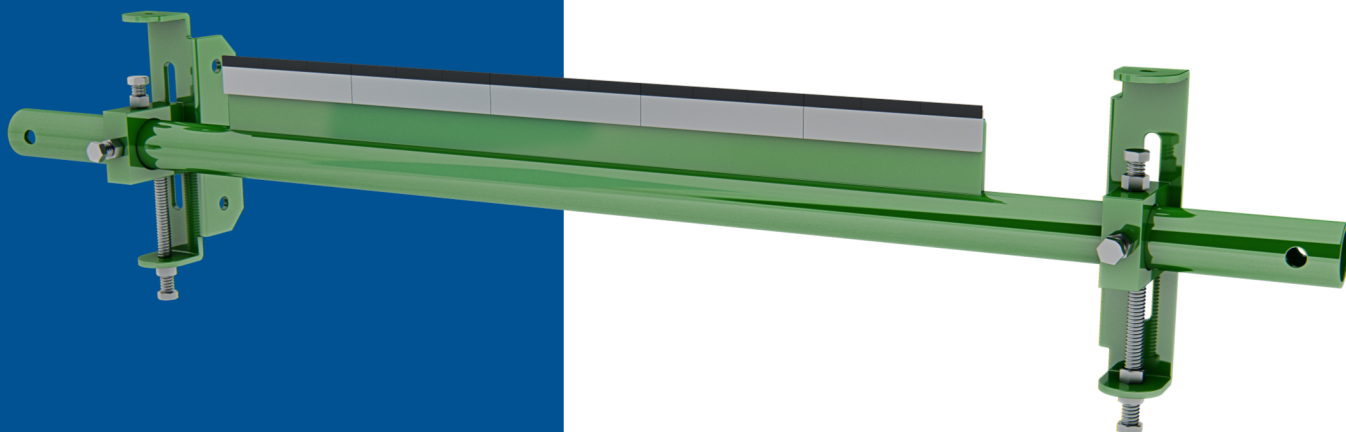


Bandschraper met hoog rendement type **KF&KS**

Promati
NEDERLAND

ACCELERATING
PROGRESS



KF uitvoering



KS uitvoering (veerbediend)

Low cost schraper

Messen uit het zeer slijtvaste tungstencarbide

Zeer eenvoudige plaatsing

Behalve de messen, geen slijtstukken

Gemakkelijke regeling

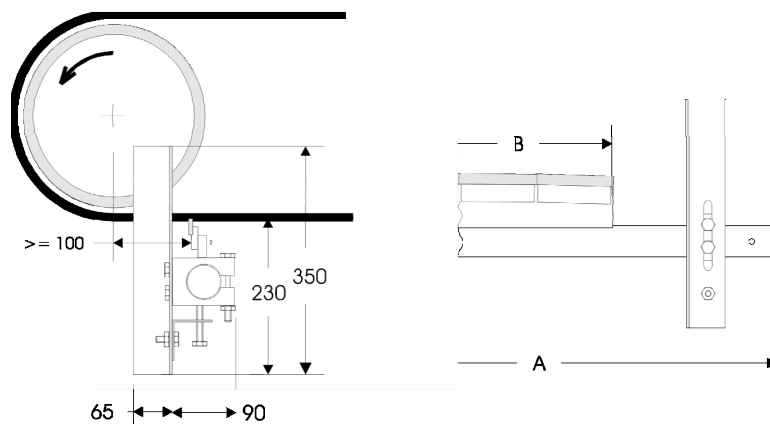
Eenvoudige montage

Ook bruikbaar bij zeer weinig inbouwruimte

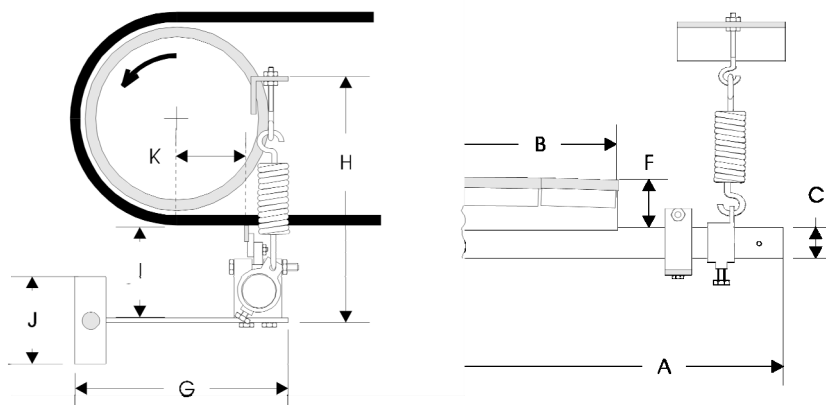
Leverbaar op maat



AFMETINGEN TYPE KF



AFMETINGEN TYPE KS



LEVERINGSPAKKET

Model	Bandbreedte	A	B	Aantal messen
K 300 - 300 SP/M3	300	1000	300	2
K 500 - 450 SP/M3	500	1200	450	3
K 600 - 600 SP/M3	600-650	1300	600	4
K 800 - 750 SP/M3	800	1600	750	5
K 900 - 900 SP/M3	900	1700	900	6
K 1000 - 900 SP/M3	1000	1800	900	6
K 1200 - 1200 SP/M3	1200	2100	1200	8
K 1600 - 1500 SP/M3	1600	2500	1500	10
K 1800 - 1800 SP/M3	1800	2700	1800	12

K-schraper NL 09.2019

Opmerkingen

andere maten zijn ook verkrijgbaar

deze schraper is in 2 uitvoeringen verkrijgbaar:

type KS : met veer-ophanging : zelf-instellend

type KF : vaste opstelling

type KF is bruikbaar voor banden die in 2 richtingen draaien