

Belle Liner slijtplaten

Hoogwaardige kwaliteit

Promati
NEDERLAND

ACCELERATING
PROGRESS



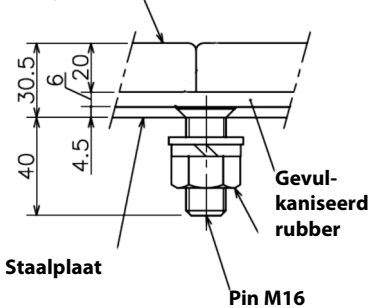
De slijtplaten **Belle Liner** zijn uniek op de markt. De duurzaamheid van keramiek wordt gecombineerd met de elasticiteit van rubber en biedt zo een duurzame en flexibele oplossing aan voor slijtage en impact-problemen in stortgoten.

Het specifieke productieproces laat het toe om de 3 bestanddelen (keramiek, rubber en staalplaat) in één enkele stap warm te vulkaniseren. Op deze wijze wordt een optimale hechting van de keramische plaatjes en een hogere levensduur gegarandeerd.

De levensduur van Belle Liner is ongeveer 24x langer dan deze van staal en tot 6x langer dan Hardox.

Voor extreme gevallen kan het standaard aluminiumoxide vervangen worden door siliciumcarbide, dat een betere weerstand biedt tegen slijtage en een hogere impact toelaat. We kunnen u standaard platen van 400x400mm leveren met 4 M16 bouten of op maat gemaakte platen conform de afmetingen van de tekening van uw goten.

Al_2O_3 : 100x100x20

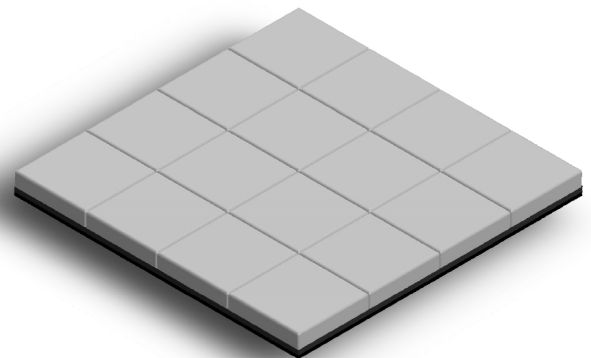


Type BL

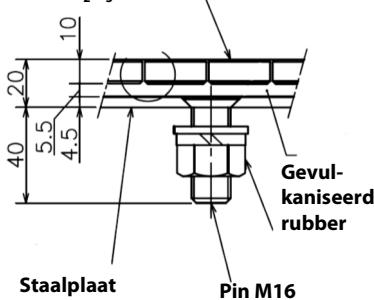
Dikte :30,5 mm

Plaatjes Al_2O_3 :
100x100x20 mm

Slijtage



Al_2O_3 : 25x25x10

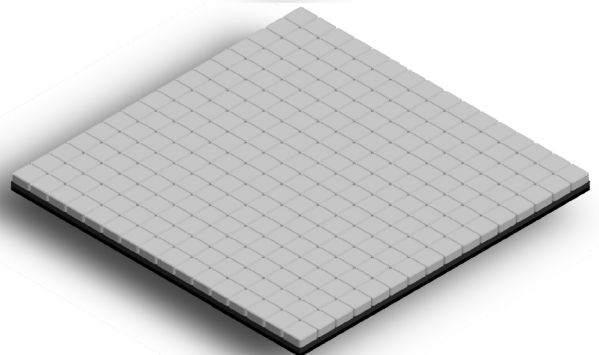


Type BL-S

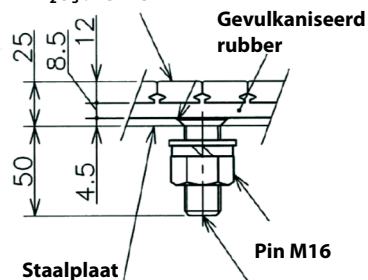
Dikte :20 mm

Plaatjes Al_2O_3 : 25x25x10
mm

Slijtage + impact



Al_2O_3 : 25x25x12

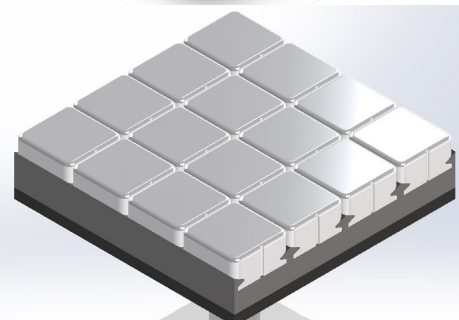


Type BL-SG

Dikte :25 mm

Plaatjes Al_2O_3 : 25x25x12
mm

Hogere impact



PART OF BAUCOTECH HOLDING
BAUCOTECH