

Cerapro ringen voor onderrollen



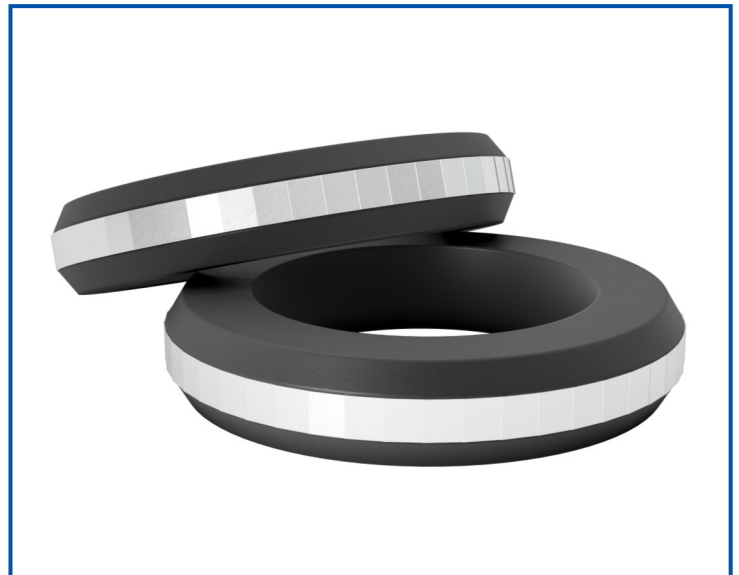
VOORDELEN

- Minder slijtage
- Langere standtijd van de rollen
- Lagere onderhoudskosten
- Minder mors
- Eenvoudige plaatsing en vervanging



Promati^{nv}_{sa}
ACCELERATING PROGRESS

De **Cerapro ring** beperkt het contactoppervlak met de band, waardoor de mors duidelijk vermindert. Dit verhindert ook het aankoeken op de transportbandrol, wat stuurproblemen kan veroorzaken. Het contactoppervlak is gemaakt uit een smalle strook keramiek, in tegenstelling tot de gewone rubber ringen, waar het uit hard rubber bestaat. Dit keramiek zorgt ervoor dat de slijtage van de ringen zeer sterk vermindert.

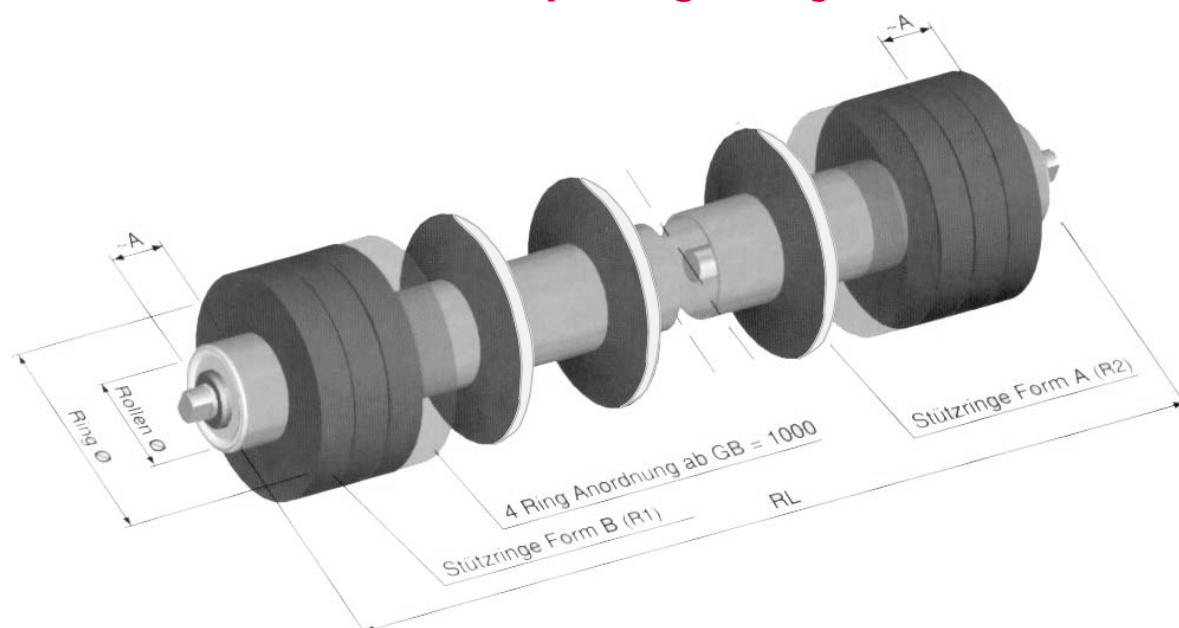


Hierdoor dienen de ringen niet voortijdig vervangen te worden, en kunnen deze zelfs gerecupereerd worden bij het vervangen van de rol.

Daar de standtijd van deze ringen vele malen hoger is dan die van klassieke ringen, dienen deze veel minder vervangen te worden, wat resulteert in gevoelig lagere onderhoudskosten.

Omdat de ringen bijna niet meer slijten, worden de rollen beter beschermd, waardoor het doorslijten van de buis bijna niet meer zal voorkomen.

Gebruiksvoorbeeld van de **Cerapro ringen** volgens bandbreedte



Rollengte (mm)	Band-breedte (mm)	Verdeling van de ringen
750	650	Blokken 120 mm – 1 A – 1 C – 1 A – Blokken 120 mm
950	800	Blokken 120 mm – 2 A – 2 C – 2 A – Blokken 120 mm
1150	1000	Blokken 160 mm – 1 A – 3 C – 1 A – Blokken 160 mm
1400	1200	Blokken 160 mm – 2 A – 3 C – 2 A – Blokken 160 mm
1600	1400	Blokken 160 mm – 3 A – 4 C – 3 A – Blokken 160 mm
1800	1600	Blokken 160 mm – 4A – 4 C – 4 A – Blokken 160 mm

(Blokken : uit cilindrische rubberringen type "B" / Ring A : ovoïde rubberringen / Ring C : **Cerapro ring**)

Beschikbare diameters

Ø Rol: 63,5 mm – Ø Ring: 108/133 mm

Ø Rol: 70 mm – Ø Ring: 108/133 mm

Ø Rol: 89 mm – Ø Ring: 133/159/180 mm

Ø Rol: 108 mm – Ø Ring: 159/180 mm