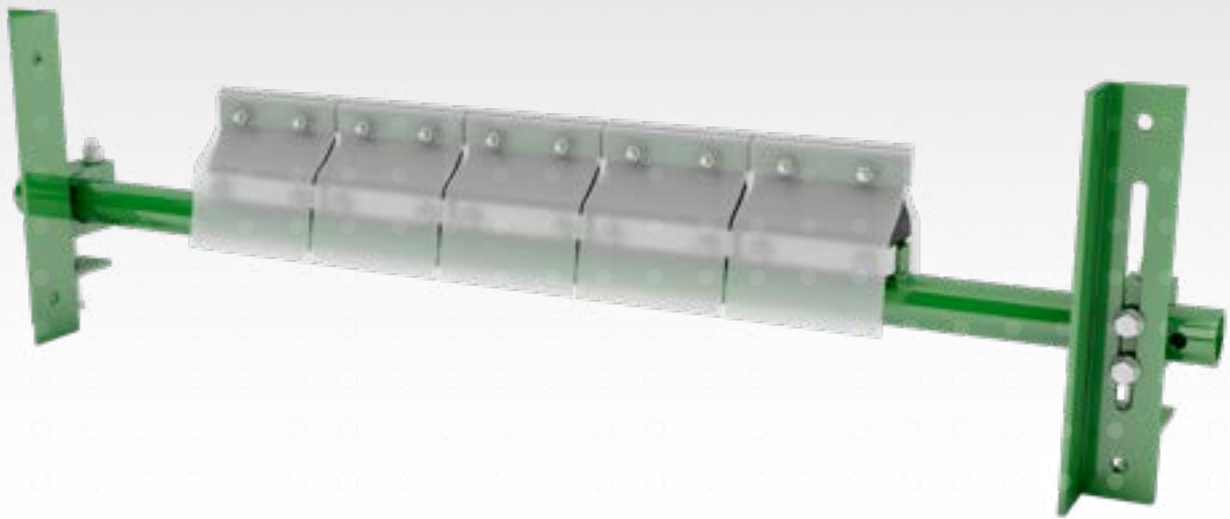


 **BELLE BANNE[®] R**



**Bandschrapers
met een hoog rendement
voor transportbanden**

De pionier in de schrapers met een hoog rendement,

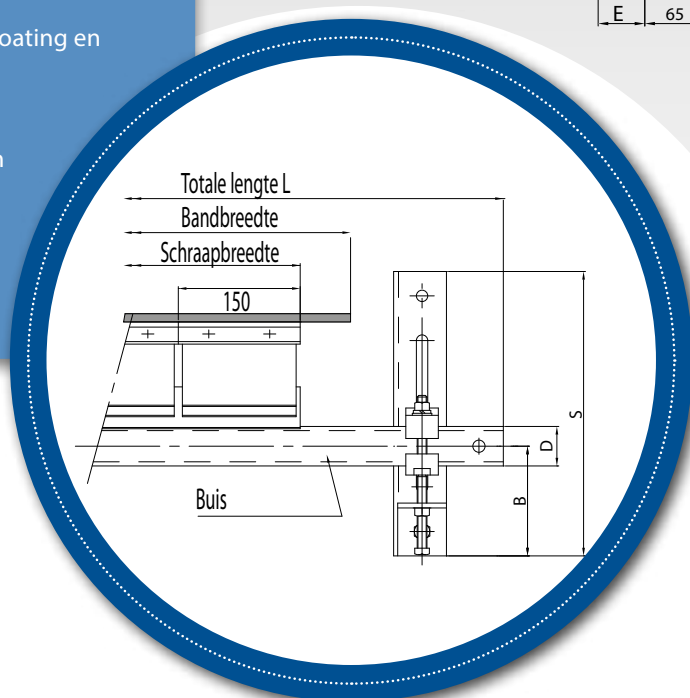
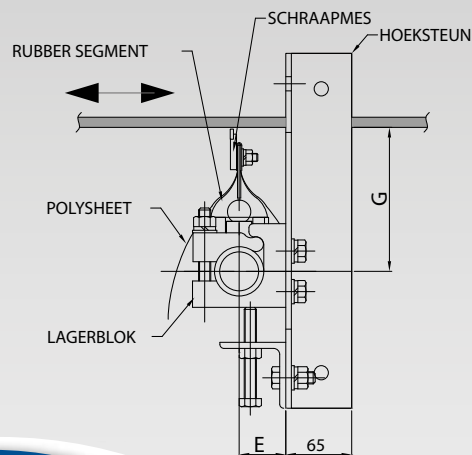
de **Belle Banne R-schraper**, is uitgerust met afzonderlijk in te stellen elementen die bestaan uit:

- een speciaal rubberen segment dat trillingen absorbeert en zorgt voor een efficiënte aandrukspanning van de schraapmesses op de band.
- een schraapmes uit hardmetaal
- een anti-kleef polysheet

De hoogteregeling wordt verzorgd door een eenvoudig geleidingssysteem.

Het geheel is behandeld met een anti-roest coating en alle bouten zijn in roestvrij staal uitgevoerd.

De **Belle Banne R-schraper** kan toegepast worden op zowel transportbanden met één als met twee draairichtingen; gecombineerd met een tangentiële schraper fungeert hij als eindschraper.



LEVERINGSPAKKET:

Referentie	Bandbreedte	Aantal messen	L	D	S	B	G	E	Gewicht
R 400x300	400-300	2	1000	48,6	350	135	142	50	20 kg
R 500x450	500	3	1100	48,6	350	135	142	50	23 kg
R 650x600	650-600	4	1250	48,6	350	135	142	50	26 kg
R 800x750	800	5	1400	48,6	350	135	142	50	29 kg
R 1000x900	1000-900	6	1600	48,6	350	135	142	50	32 kg
R 1200x1200	1200	8	1900	60,5	350	135	148	59	40 kg
R 1400x1350	1400	9	2100	60,5	350	135	148	59	43 kg
R 1600x1500	1600-1500	10	2400	60,5	350	135	148	59	47 kg
R 1800x1800	1800	12	2500	76,3	400	155	156	65	63 kg
R 2000x1950	2000	13	2700	76,3	400	155	156	65	74 kg

De standaarduitrusting omvat rubber segmentdempers van 55° shore en schraapmesses van 150 mm breed.

NOMENCLATUUR:

De benaming omvat het type schraper (1), de bandbreedte (2), de werkelijke schraapbreedte (3), het type rubber segment (4), de polysheet (5) en het type schraapmesses (6).

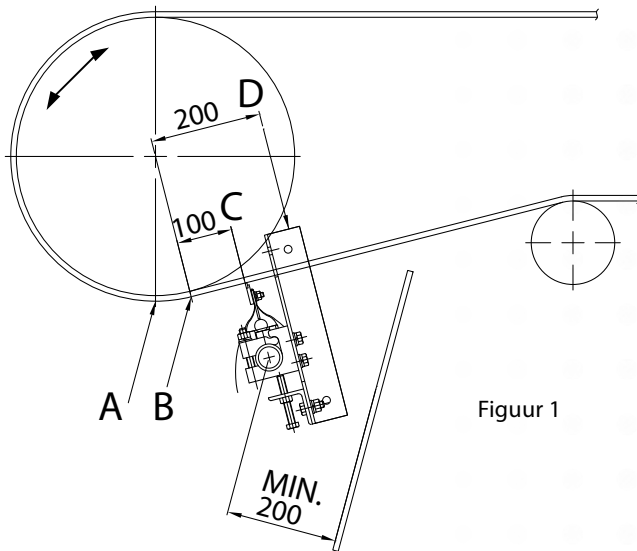
voorbeeld: **R 800 - 750 SP/M3**

(1) (2) (3) (4)(5) (6)

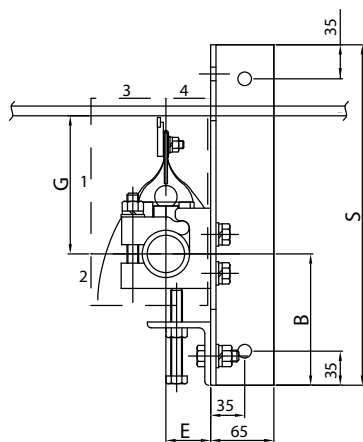
(6): type schraapmesses:

- **M3**: Hardmetaal (ref. R 150 M3)
- **IM3**: RVS uitvoering (ref. IR 150 M3)
- **P**: Keramiek (ref. R 150 P)

MONTAGE:



Figuur 1



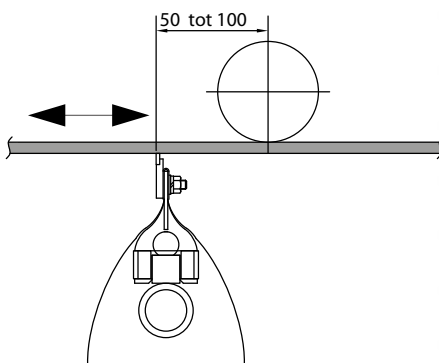
Bandbreedte in mm

	B	E	G	S
400 tot 1000	135	50	142	350
1200 tot 1600	135	59	148	350
1800 tot 2000	155	65	156	400

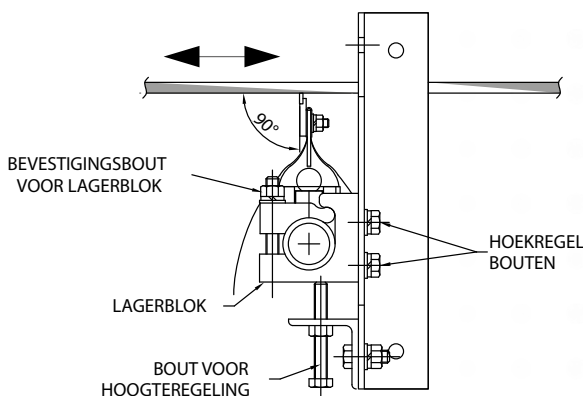
Afmeting van de opening

	1	2	3	4
400 tot 1000	160	50	70	50
1200 tot 2000	170	55	80	60

Figuur 2



Figuur 3



Keuze van de plaatsing

In het algemeen dient men rekening te houden met:

- de afmetingen van de schraper,
- een goede afvoer van het afgeschraapte materiaal.

De exacte plaatsing van de schraper dient te gebeuren volgens fig. 1 en onderstaande tabel:

	A-B*	B-C	C-D
1 richting	+	++	+
2 richtingen	+	++	+

*Dit kan enkel in ideale omstandigheden: geen bollering van de trommel, geen vervuiling tussen band en trommel, geen loshangende trommelbekleding.

In bepaalde gevallen dient een drukrol boven de schraper geplaatst te worden volgens fig. 3 teneinde de band te stabiliseren of voldoende druk op de schraper te krijgen.

Vorbereiding van de schraper.

Controleer de schraapmessen op uitlijning en draai alle bouten goed aan.

Bevestig het buislager op de steunen volgens afmeting B op fig. 2.

Montage

Maak indien nodig 2 rechthoekige openingen in de behuizing van de transportband volgens fig. 2 (stippellijn). Bevestig nu de 2 steunen op het frame volgens afmeting G.

Breng de schraper op zijn plaats en schuif de 2 laterale beugels over de buisuiteinden. Schroef deze stevig op de buis en schroef 2 stelbouten aan zodat de beugels parallel aan de steunen staan.

Laat de schraper 5 mm zakken.

Centreer de schraper en stel de schraaphoek van de messen af op 90°. Schroef nu alle bouten goed vast.

Spanningsregeling - Afstelling

Schroef de schraper aan beide zijden omhoog tot hij contact maakt met de band.

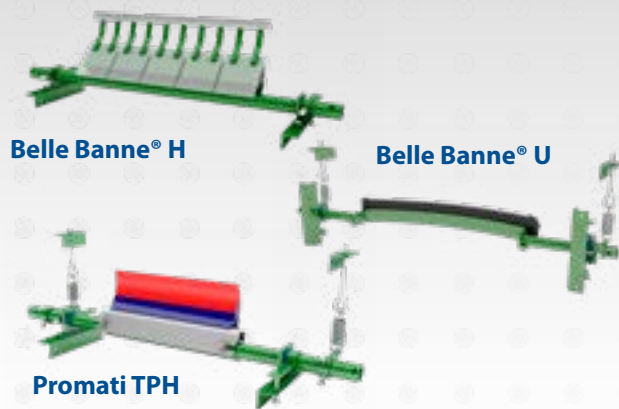
Nacontrole van de afstelling is nodig bij een in werking zijnde transportband.

Vorzorgsmaatregelen

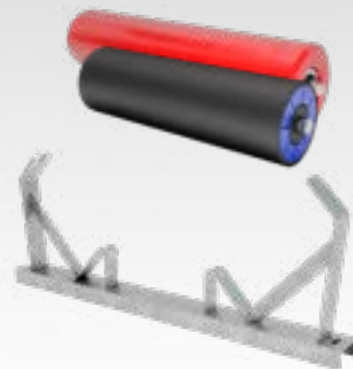
- De bandoppervlakte dient in goede staat te zijn, zonder uitstekende delen (zoals nieten).
- De maximum toegelaten bandsnelheid is 4 m/s.
- De maximale omgevingstemperatuur is 80°C.
- Een regelmatige controle zal de levensduur van de schraper verlengen en verhoogt zijn efficiëntie.

Overzicht productgamma

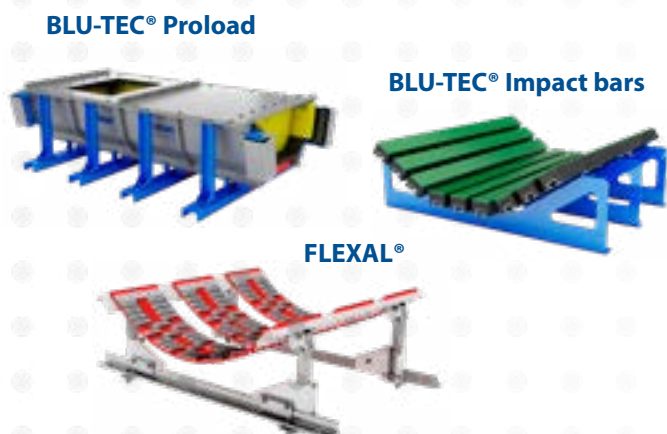
BANDSCHRAPERS



ROLLEN EN STEUNEN



STOFONDERDRUKKING EN IMPACTZONE



TRANSPORTBANDTROMMELS EN STUURROLLEN



VEILIGHEIDSMATERIAAL



AFDICHTINGSSYSTEMEN EN SLIJTBESCHERMINGSMATERIALEN

