

Afdichtingsysteem met standaard klemmen

STANDAARD KLEM



STANDAARD KLEMSYSTEEM

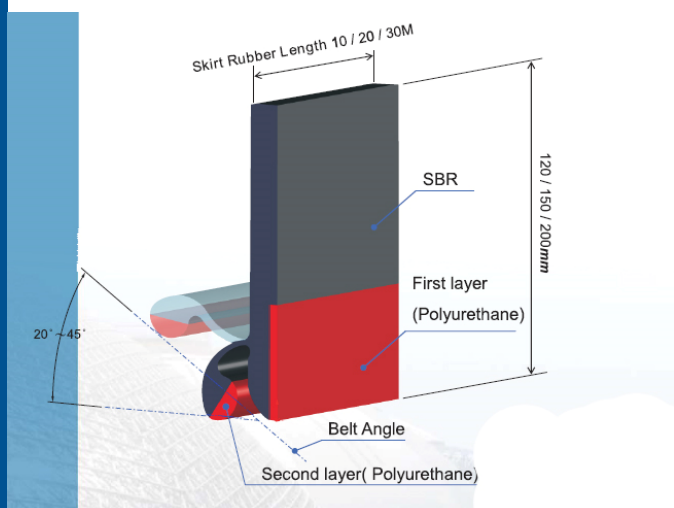
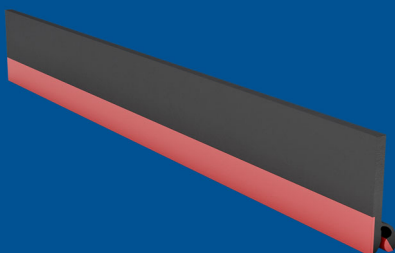
bestaande uit:

- 2 klemmen in gegalvaniseerd staal
- 1 hoeklijn in aluminium, lengte 1 meter

DUO-SEAL AFDICHTINGSRUBBER

versterkt met Polyurethaan strips

- **Dikte:** 15 mm
- **Hoogte:** 150 mm of 120 mm
- **Hardheid:** 60 ° Shore
- **Verpakking:** rollen van 30 meters

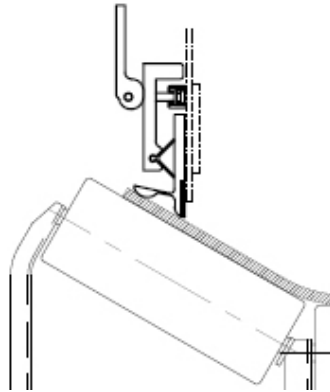
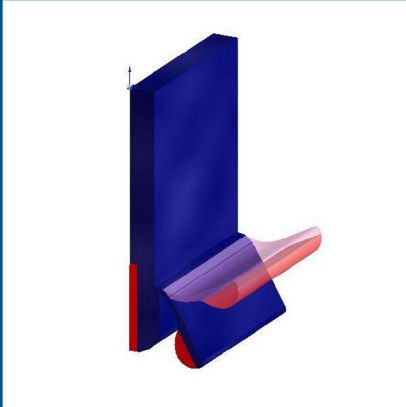


Afdichtingssysteem

voor
stortpunten

Promati^{NV}_{SA}

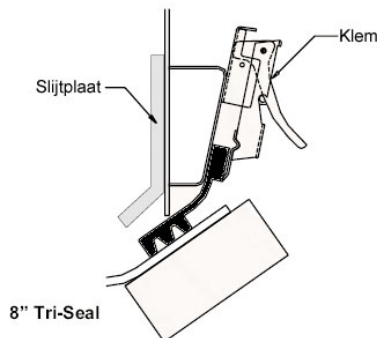
ACCELERATING PROGRESS



DUO-SEAL

Normale toepassingen

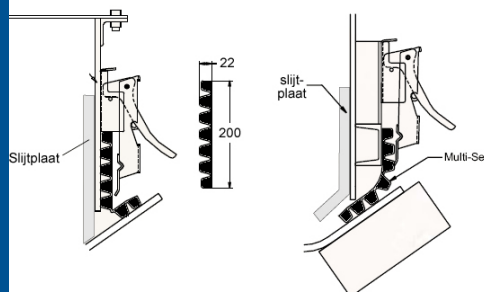
- Dikte: 15 mm
- Hoogte: 120 mm
of 150 mm
of 200 mm
- Hardheid: 60° Shore
- Rubber verstrekt met polyurethaan strippen



TRI-SEAL

Zware toepassingen

- Dikte: 25 mm
- Hoogte: 150 mm (6 inch)
200 mm (8 inch)
- Hardheid : 60° Shore



MULTI-SEAL

Zware toepassingen

- Dikte: 22 mm
- Hoogte: 200 mm (8 inch)
- Hardheid : 60° Shore

PART OF BAUCOTECH HOLDING
BAUCOTECH