

# Afdichtingsysteem met standaard klemmen

**Promati**  
NEDERLAND

ACCELERATING  
PROGRESS

STANDAARD KLEM



## STANDAARD KLEMSYSTEEM

bestaande uit:

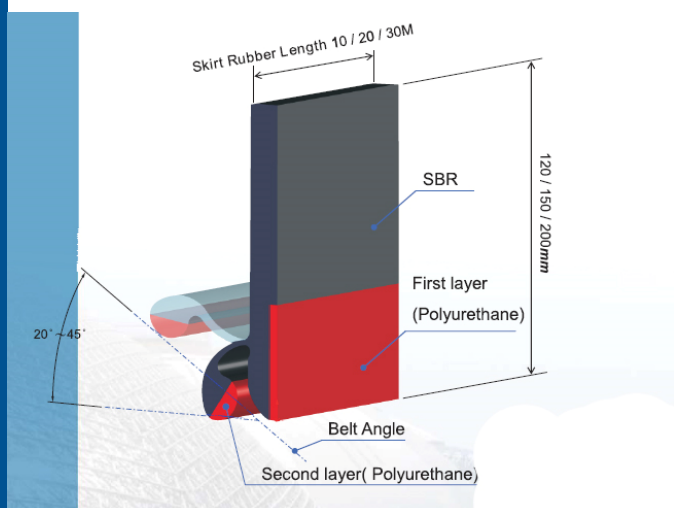
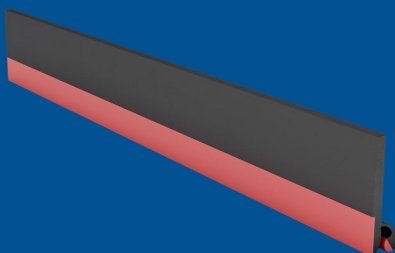
- 2 klemmen in gegalvaniseerd staal
- 1 hoeklijn in aluminium, lengte 1 meter



## DUO-SEAL AFDICHTINGSRUBBER

versterkt met Polyurethaan stripsen

- **Dikte:** 15 mm
- **Hoogte:** 150 mm of 120 mm
- **Hardheid:** 60 ° Shore
- **Verpakking:** rollen van 30 meters

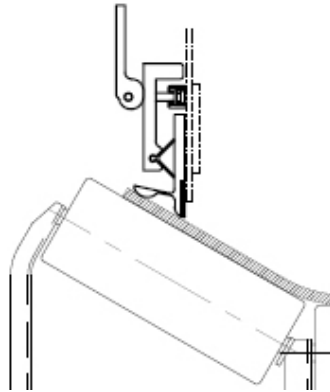
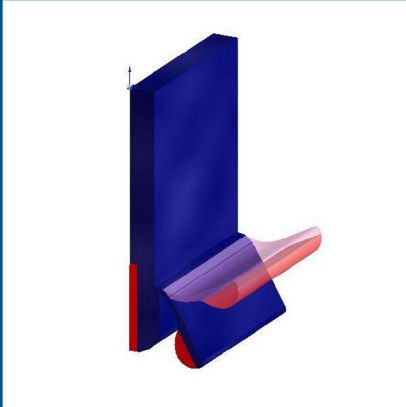


# Afdichtingssysteem

voor  
stortpunten

**Promati**  
NEDERLAND

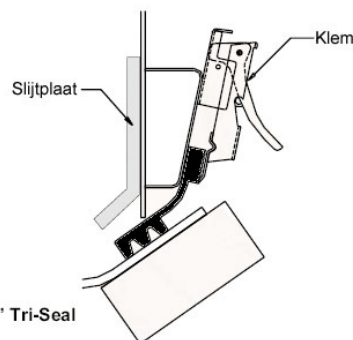
ACCELERATING  
PROGRESS



## DUO-SEAL

Normale toepassingen

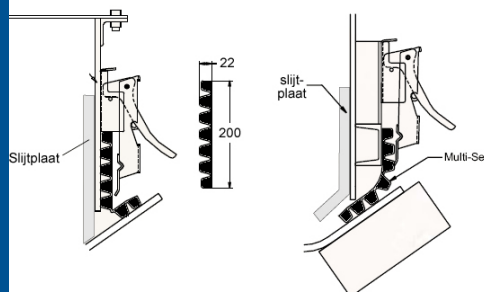
- Dikte: 15 mm
- Hoogte: 120 mm  
of 150 mm  
of 200 mm
- Hardheid: 60° Shore
- Rubber verstrekt met polyurethaan strippen



## TRI-SEAL

Zware toepassingen

- Dikte: 25 mm
- Hoogte: 150 mm (6 inch)  
200 mm (8 inch)
- Hardheid : 60° Shore



## MULTI-SEAL

Zware toepassingen

- Dikte: 22 mm
- Hoogte: 200 mm (8 inch)
- Hardheid : 60° Shore

PART OF BAUCOTECH HOLDING  
**BAUCOTECH**