

Scheefloopschakelaar Proline model 60-30G

Promati
NEDERLAND

ACCELERATING
PROGRESS

De **THERMO RAMSEY** scheefloop-
schakelaar detecteert middels
contacten het scheeflopen van
transportbanden.

De schakelaar is ontworpen voor zware
omstandigheden.

Indien de band te veel scheef gaat
lopen, komt deze in aanraking met
een hefboomarm die voorzien is van
een RVS cilinderrol.

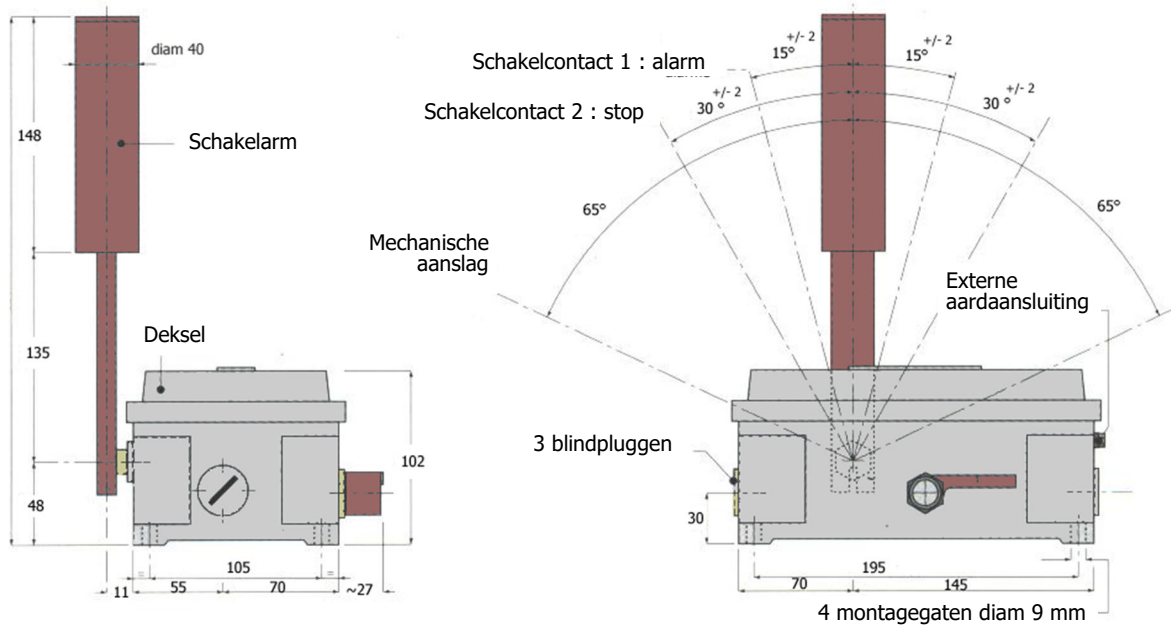
Deze rol kan maximaal 4000
omwentelingen per minuut
opnemen, hetgeen overeenkomt met
een bandsnelheid van 8 meter per
second.

Als de hefboom door het scheef-lopen
van de band meer dan 15° zijwaarts
wordt gedrukt, wordt een
potentiaalvrij contact geopend,
bedoeld voor een alarmmelding.

Gaat de band nog verder scheef-lopen
dan wordt bij een hoek van 30° een
tweede contact geopend waarmee de
band stilgezet kan
worden.

Een handmatig te bedienen reset-
knop op de scheefloopschakelaar kan
het tweede contact tijdelijk
sluiten, zodat de band weer gaat
draaien.





Heavy duty, zeer geschikt voor zware omstandigheden

Huis van gegoten aluminium, voorzien van een corrosiebestendige laag (specificatie materiaal Rilsan)

IP 65 behuizing

De afdekplaat over het gehele huis verschaft een eenvoudige toegankelijkheid tot de aansluitklemmen et schakelwals

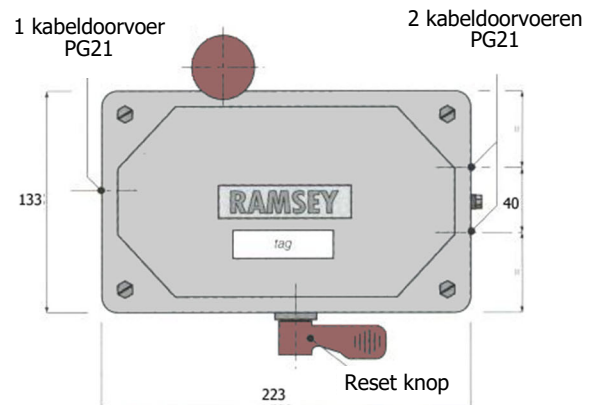
Microschakelaarcontacten
(6 Amp bij 250 V, 10 Amp bij 24 V)

Alarmmelding bij een schakelhoek van 15°,
uitschakeling bij een schakelhoek van 30°,
mechanische aanslag 65°

Uitschakelcontact door reset-knop te overbruggen

3 kabelingangen, wartelmaat PG 21

Gewicht : ± 4 kg



(technische wijzigingen voorbehouden)

aansluitschema

