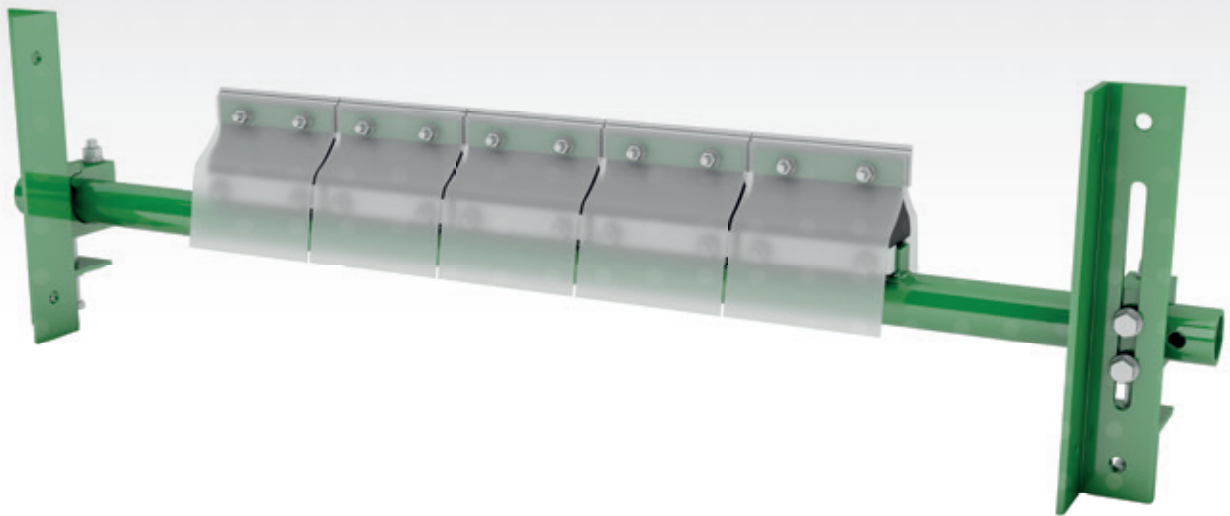


 **BELLE BANNE® R**



**Förderbandabstreifer
mit großem
Leistungsvermögen**

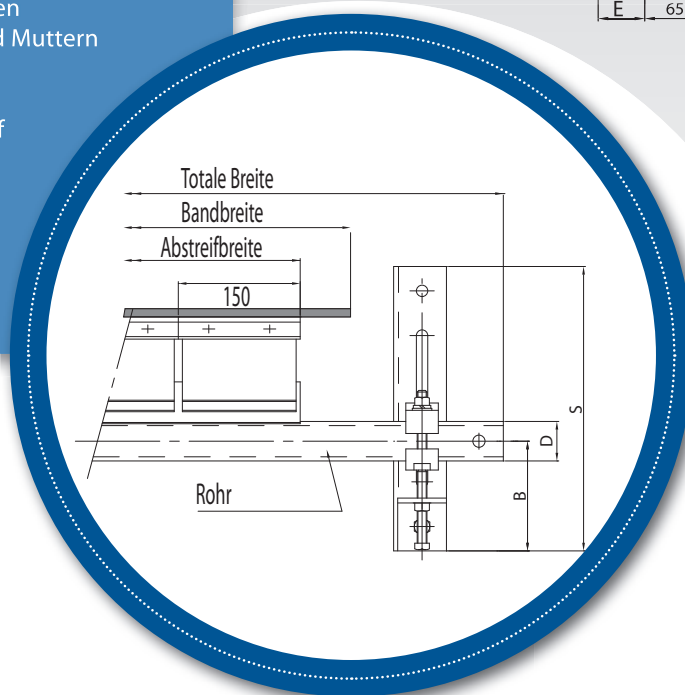
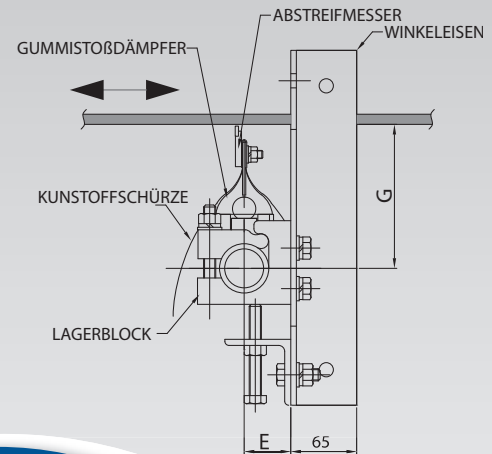
Das **Belle Banne R-Abstreifer**, der Pionier der Abstreifer mit hohem Wirkungsgrad, ist mit folgenden getrennt einstellbaren Teilen ausgerüstet:

- einem besonderen Gummistoßdämpfer, der Vibrationen absorbiert und für einen wirkungsvollen Druck der Abstreifermesser auf das Band sorgt.
- Abstreifermesser aus Hartmetall.
- Schmutzabweisenden Kunststoffschürzen.

Ein einfaches Führungssystem sichert die Druckregelung.

Die Konstruktion ist mit einer rostabweisenden Farbschicht versehen und alle Schrauben und Muttern sind aus rostfreiem Stahl.

Der **Belle Banne R-Abstreifer** kann auf Förderbändern mit einer als auch mit zwei Laufrichtungen eingesetzt werden.



LIEFERPROGRAMM:

Referenz	Bandbreite	Anzahl der Messer	L	D	S	B	G	E	Gewicht
R 400x300	400-300	2	1000	48,6	350	135	142	50	20 kg
R 500x450	500	3	1100	48,6	350	135	142	50	23 kg
R 650x600	650-600	4	1250	48,6	350	135	142	50	26 kg
R 800x750	800	5	1400	48,6	350	135	142	50	29 kg
R 1000x900	1000-900	6	1600	48,6	350	135	142	50	32 kg
R 1200x1200	1200	8	1900	60,5	350	135	148	59	40 kg
R 1400x1350	1400	9	2100	60,5	350	135	148	59	43 kg
R 1600x1500	1600-1500	10	2400	60,5	350	135	148	59	47 kg
R 1800x1800	1800	12	2500	76,3	400	155	156	65	63 kg
R 2000x1950	2000	13	2700	76,3	400	155	156	65	74 kg

Die Standardausführung enthält Gummisegmente mit ca. 55° Shore und Abstreifermesser von 150 mm Breite.

NOMENKLATUR:

Die Bezeichnung nennt den Abstreifertyp (1), die Bandbreite (2), die wirkliche Abstreifbreite (3), die Gummiqualität des Puffers (4), Kunststoffschürze (5) und Messertyp (6).

Beispiel: **R 800 - 750 SP/M3**

(1) (2) (3) (4)(5) (6)

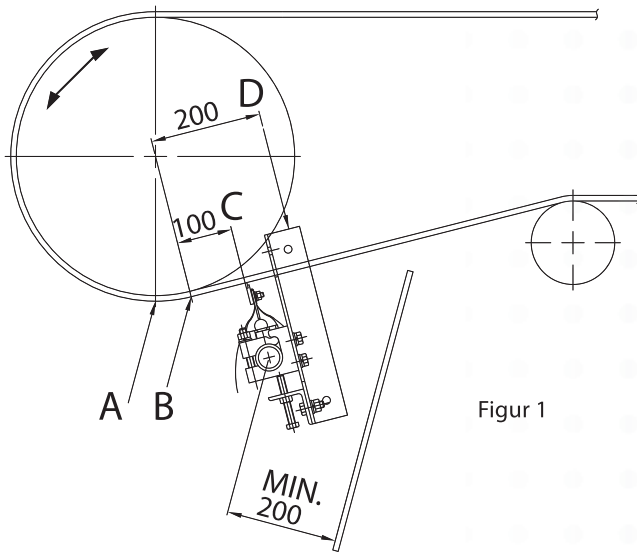
(6): Abstreifermessertyp:

• **M3**: Hartmetall (ref. R 150 M3)

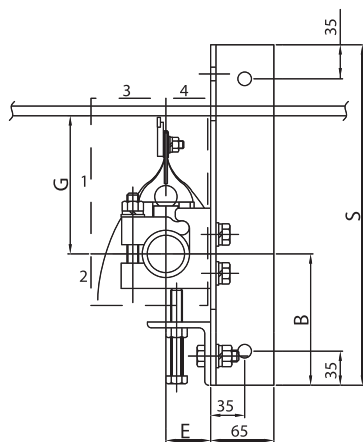
• **IM3**: Ausführung aus rostfreiem Stahl (ref. IR 150 M3)

• **P**: Keramik (ref. R 150 P)

MONTAGE:



Figur 1



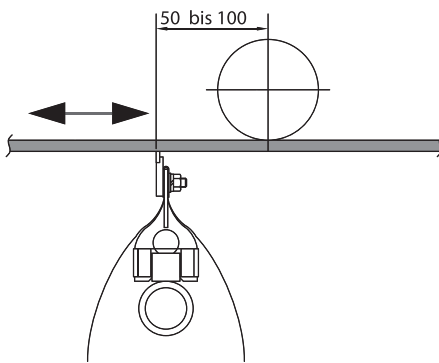
Bandbreite in mm

Bandbreite in mm	B	E	G	S
400 bis 1000	135	50	142	350
1200 bis 1600	135	59	148	350
1800 bis 2000	155	65	156	400

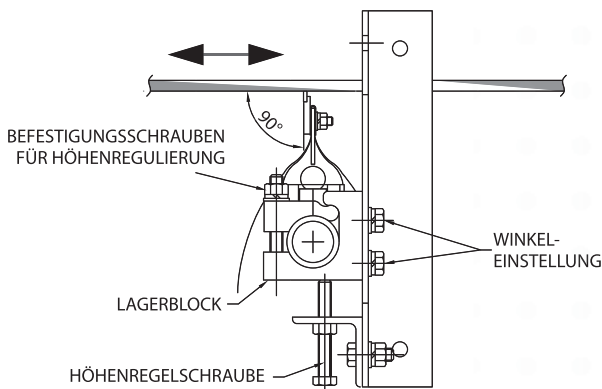
Abmessung der Montageöffnung

Abmessung der Montageöffnung	1	2	3	4
400 bis 1000	160	50	70	50
1200 bis 2000	170	55	80	60

Figur 2



Figur 3



Figur 4

Montage des Abstreifers

Im Allgemeinen ist Folgendes zu beachten:

- die Abmessungen des Abstreifers.
- ein freies Herabfallen des abgestreiften Materials sicherstellen.

Die genaue Befestigung des Abstreifers muss laut Fig.1 und folgender Tabelle erfolgen:

	A-B*	B-C	C-D
1 richtung	+	++	+
2 richtungen	+	++	+

*Dieses kann nur unter idealen Umständen erreicht werden: Keine Balligkeit der Trommel, keine Verschmutzung zwischen dem Band und der Trommel, einwandfreier Trommelbelag.

In besonderen Fällen muss über dem Abstreifer eine Druckrolle angebracht werden, siehe Figur 3, um das Förderband zu stabilisieren oder genügend Druck auf den Abstreifer auszuüben.

Vorbereitungen des Abstreifers

Kontrollieren Sie, ob die Abstreifermesser gut ausgerichtet sind und ziehen Sie alle Schrauben gut an.

Befestigen Sie das Rohrlager laut Abmessung B in Fig. 2 an den Haltern.

Montage

Wenn nötig, 2 rechteckige Öffnungen in die Verkleidung der Anlage laut Fig. 2 (gestrichelte Linie) brennen und dann die 2 Halter an der Anlage laut Abmessung G befestigen.

Abstreifer ausrichten und die 2 seitlichen Bügel über die Rohrenden schieben, sie gut am Rohr festschrauben und die 2 Stellschrauben anziehen, so, dass die Bügel sich parallel zu den Stützen befinden. Den Abstreifer 5 mm absenken. Den Abstreifer zentrieren und den Abstreifwinkel der Messer auf 90° einstellen. Jetzt alle Schrauben gut anziehen.

Druckregelung - Justieren

Abstreifer an beiden Seiten nach oben schrauben, bis er das Förderband berührt.

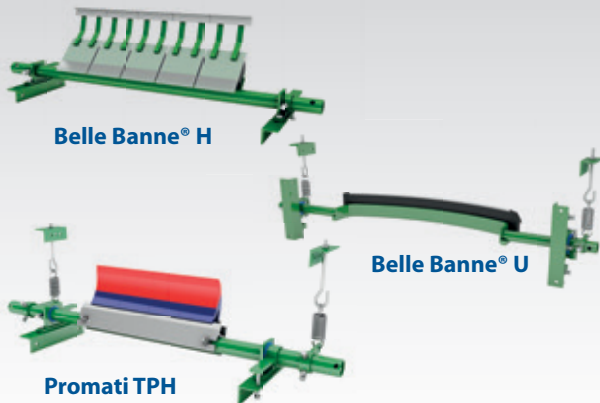
Kontrolle der Justierung ist nötig, wenn das Förderband in Betrieb genommen ist.

Vorsichtsmaßnahmen

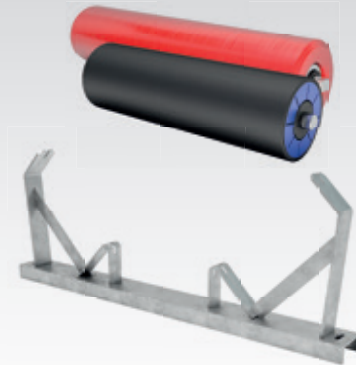
- Die Bandoberfläche muss in gutem Zustand sein, ohne herausragende Teile (wie z.B. Klammern).
- Die erlaubte Bandgeschwindigkeit ist 4 m/s.
- Die maximale Umgebungstemperatur ist 80°C
- Eine regelmäßige Kontrolle des Abstreifers erhöht die Lebensdauer und die Leistungsfähigkeit.

Ausgewählte Produkte aus unserem Lieferprogramm

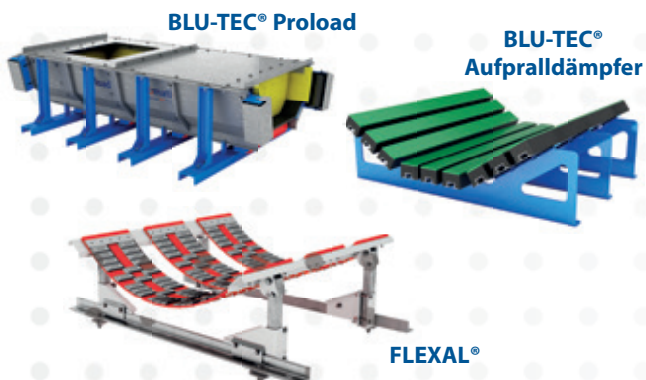
BANDABSTREIFER



TRAGROLLEN UND STATIONEN



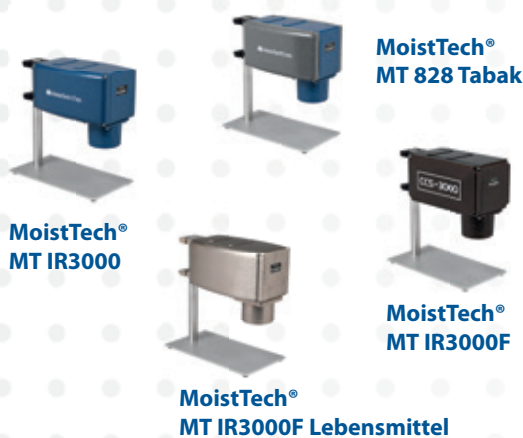
AUFPRALLZONE UND STAUBDICHTE ÜBERGABESTELLEN



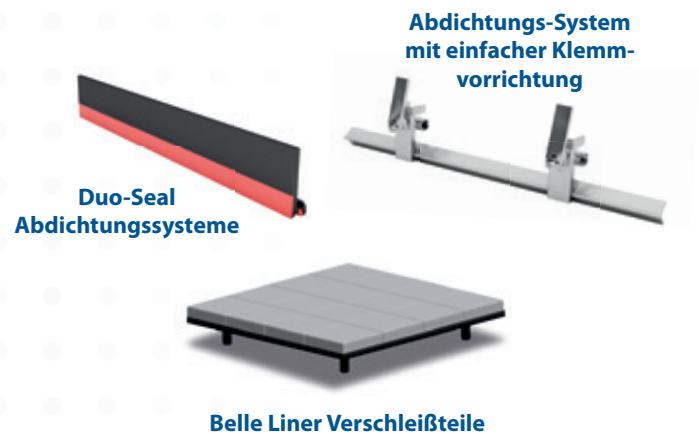
TROMMELN UND BANDFÜHRUNGSROLLE



FEUCHTEMESSUNG UND -REGELUNG



SEITENABDICHTUNGEN UND VERSCHLEISSTEILE



Firmenzentrale: Chaussée de Wavre, 362 - 1390 Grez-Doiceau - Belgien
T. +32 10 84 83 90 - F. +32 10 84 83 99
info@promati.com - www.promati.com/de