

Plaques d'usure «hautes performances»

Promati ^{NV} SA

ACCELERATING PROGRESS



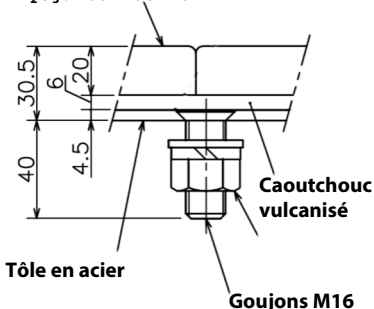
Les revêtements d'usure « **Belle Liner** » sont uniques sur le marché. Ils combinent la dureté de la céramique avec l'élasticité du caoutchouc pour offrir une solution très flexible aux problèmes d'**abrasion** et d'**impact** dans les goulottes.

La fabrication se fait suivant un procédé spécial, qui permet de vulcaniser en une seule étape les trois composants (céramique/caoutchouc/tôle d'acier). De la sorte, la qualité du produit final garantit une adhérence optimale des plaquettes céramiques et une longévité accrue.

La durée de vie du « Belle Liner » est environ 24 x supérieure à celle de l'acier, et jusque 6 x supérieure à l'Hardox. Pour des cas extrêmes, l'alumine peut être remplacée par du carbure de silicium qui présente une résistance à l'usure et à l'impact nettement plus élevée.

Nous pouvons vous livrer des plaques standards de 400x400mm avec 4 boulons M16, ou réaliser des plaques sur mesure en fonction des

Al₂O₃ : 100x100x20

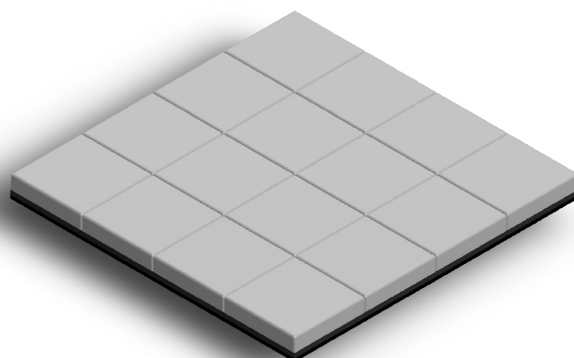


Type BL

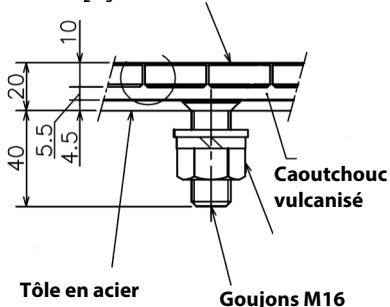
Épaisseur : 30,5 mm

Plaquettes Al₂O₃ :
100x100x20 mm

Abrasion



Al₂O₃ : 25x25x10

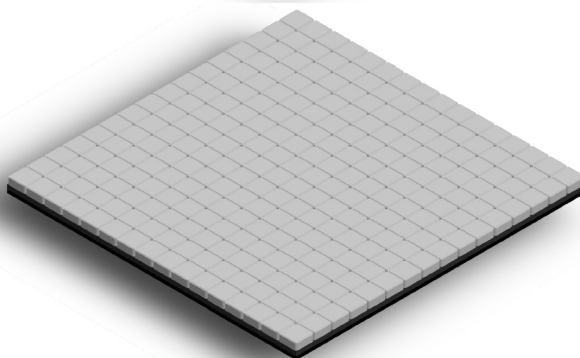


Type BL-S

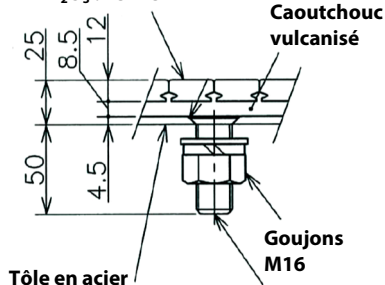
Épaisseur : 20 mm

Plaquettes Al₂O₃ :
25x25x10 mm

Abrasion + impact



Al₂O₃ : 25x25x12

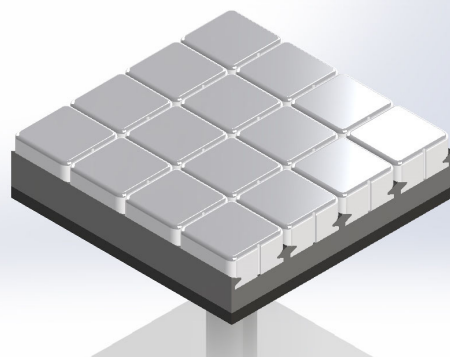


Type BL-SG

Épaisseur : 25 mm

Plaquettes Al₂O₃ :
25x25x12 mm

Impacts élevés



Belle Liner FR 06.2021