

# Weighing & Inspection

PART OF BAUCOTECH HOLDING  
**BAUCOTECH**



Capteurs d'Inclinaison  
Sans Mercure Thermo  
Scientific Ramsey





## Caractéristiques et avantages

- **Sondes d'inclinaison robustes et résistantes à l'abrasion**
- **Simplicité d'installation**
- **Matériel de montage inclus avec toutes les sondes**
- **Module de commande à semi-conducteurs et cartes à circuit imprimé**
- **Options du module de commande disponibles :**
  - Montage autonome NEMA 4
  - Montage autonome NEMA 4X
  - Montage DIN NEMA 1
- **Délai réglable pour éviter les fausses alarmes**
- **Témoins DEL d'état (aucun remplacement d'ampoule requis)**

# CAPTEURS D'INCLINAISON

## Capteurs d'Inclinaison Sans Mercure Thermo Scientific Ramsey

Disponibles désormais sans mercure, les capteurs Thermo Scientific Ramsey offrent la même stabilité, sensibilité et performance que les capteurs standard avec mercure.

Les capteurs d'inclinaison sans mercure Thermo Scientific Ramsey utilisent une sonde à la technologie avancée, ce qui leur permet d'offrir les mêmes performances que celles des capteurs standard à mercure Thermo Scientific Ramsey. Le circuit optoélectronique et à semi-conducteurs de la sonde évite les scintillements et offre une stabilité supérieure à celle des autres capteurs sans mercure. Grâce à sa précision de fabrication, la sonde permet de capter une inclinaison de 15 degrés à 360°. De nombreux

modèles de sonde d'inclinaison sont disponibles pour un large éventail d'applications, de matériaux et de conditions environnementales (voir à l'intérieur pour une description des versions disponibles). Toutes les sondes disposent d'un circuit électronique entièrement encapsulé et du matériel de montage nécessaire.

Le module de commande à montage autonome inclut des témoins DEL rouge et vert d'alarme (un montage DIN est également disponible). Les contacts de relais DPDT proposent deux connexions ouvertes et fermées pour les alarmes et/ou commandes externes. Un cavalier interne permet de définir si la position normale est horizontale ou inclinée. La possibilité de régler le délai évite l'inclinaison momentanée de la sonde, ce qui risquerait de provoquer un transfert de contact erroné ou prématuré. Une interruption d'alimentation entraîne un transfert de contact.

### Capteurs d'inclinaison sans mercure Ramsey

Les capteurs se composent d'un module de commande et d'une sonde d'inclinaison. En raison de la nature du circuit électronique de stabilisation, la sonde d'inclinaison ne peut être utilisée sans contrôleur.



20-35-NM-F : Montage autonome (IP65/NEMA 4)



20-35-NM-F-4x SST : Montage autonome (IP65/NEMA 4x)



20-35-NM-DIN : Montage DIN (IP65/NEMA 1)

### Modèles de sonde d'inclinaison



Sonde standard en fer ductile plaqué au nickel de 1 po  
20-59-NM



Sonde en plastique légère de 1 po  
20-55-NM-P

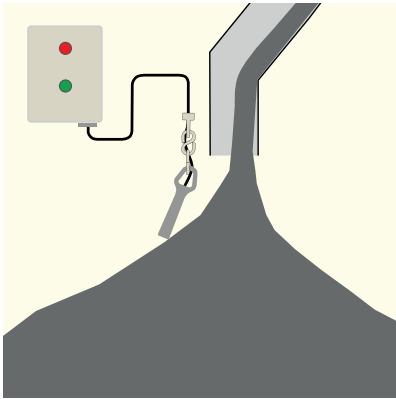


Sonde en acier inoxydable de 1 po  
20-54-NM-SS

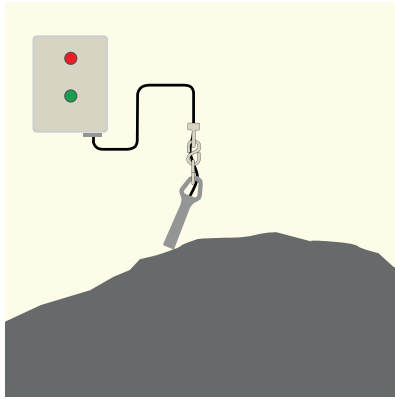


Sonde lourde de 2 po  
20-52-NM

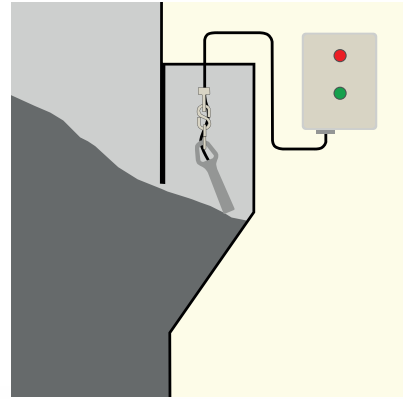
## Applications typiques



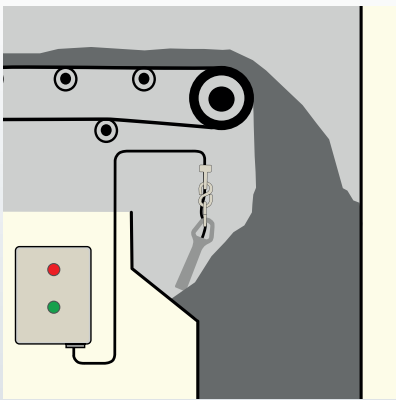
Niveau élevé



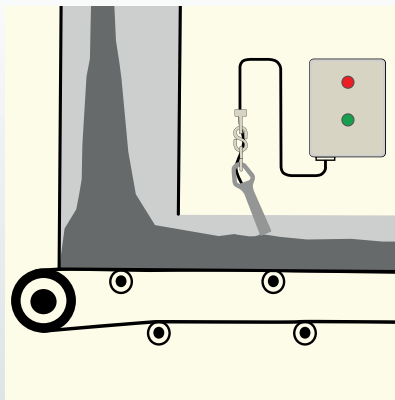
Pile élevée



Niveau bas

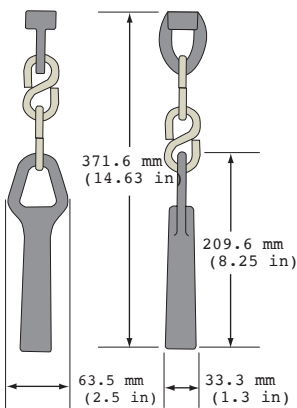


Goulotte bouchée

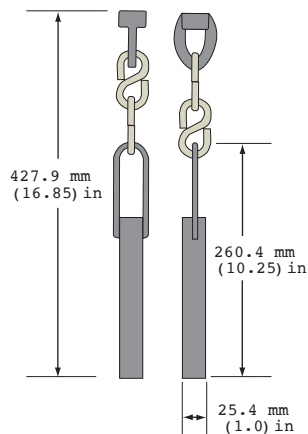


Flux de matériaux

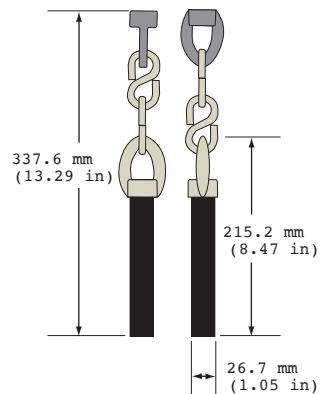
## Modèles de sonde d'inclinaison



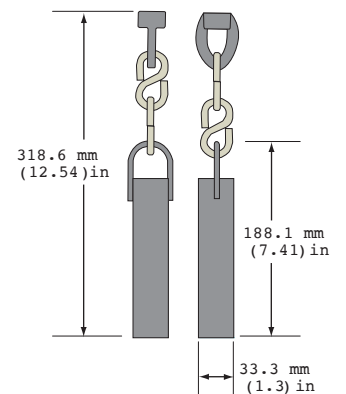
20-59-NM



20-54-NM-SS



20-55-NM-P

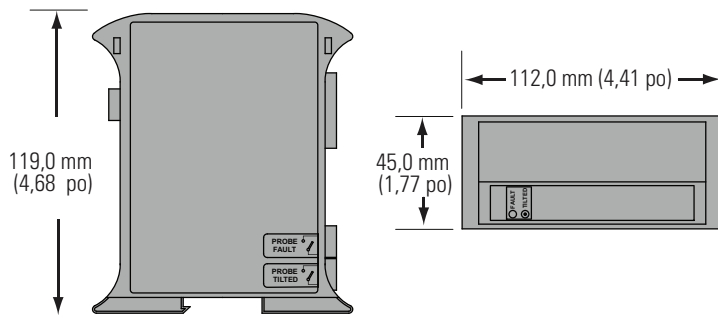


20-52-NM

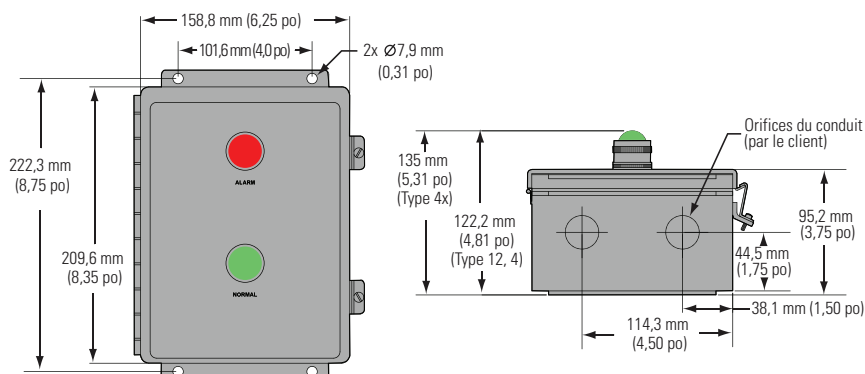
# Spécifications

Sondes		
Plage de températures	Tous les modèles	-40°C à +50°C
Protection	Tous les modèles	IP67 (NEMA 4x)
Matériel de montage	Tous les modèles	Un bras et deux crochets en S
Certifications	Tous les modèles	CSA, CE
Certifications pour les zones dangereuses		Certifications en attente
Contrôleurs		
Alimentation d'entrée	Tous les modèles	115/230 VCA, 50/60 Hz
Caractéristiques des contacts d'alarme	20-35-NM-F 20-35-NM-F-4X 20-35-NM-DIN	(2) SPDT : 10 A à 115/230 VCA, 7 A à 30 VCC non inductif (2) SPDT : 10 A à 115/230 VCA, 7 A à 30 VCC non inductif (1) NO : 2 A à 115/230 VCA, 3 A à 24 VCC
Caractéristiques des contacts de panne	Tous les modèles	(1) NO : 2 A à 115/230 VCA - 24 VCC
Délai	Tous les modèles	1, 2, 4 ou 6 secondes (sélection à l'aide de cavaliers)
Plage de températures	Tous les modèles	-40°C à +50°C
Protection	20-35-NM-F 20-35-NM-F-4X 20-35-NM-DIN	IP65 (NEMA 4) IP65 (NEMA 4X) IP20 (NEMA 1)
Certifications	Tous les modèles	CSA, CE
Certifications pour les zones dangereuses		Certifications en attente

## Dimensions de montage du modèle 20-35-NM-DIN



## Dimensions de montage du modèle 20-35-NM-F



# NOS SOLUTIONS

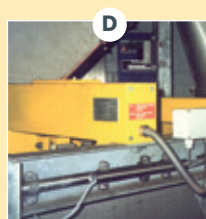
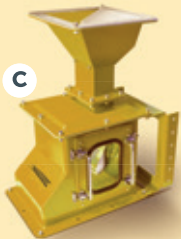
## Contrôle des produits

- A** Trieuses pondérales
- C** Inspection par rayons X



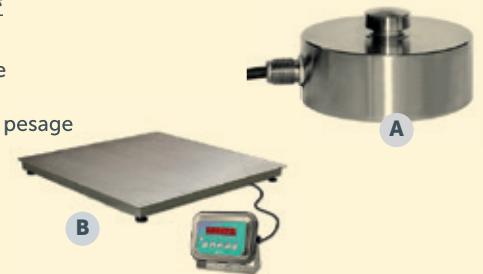
## Pesage dynamique

- A** Pesage sur bande
- C** Mesure de l'impact
- B** Mesure du volume - pesage sur bande
- D** Pesage sur vis



## Pesage statique

- A** Capteurs de force
- B** Plates-formes de pesage



## Pesage embarqué



## Dosage

- A** Pesage en lots
- B** Doseur à perte de poids



## Commutateurs de niveau, détection de débit et mesure de débit



## Mesure de l'humidité



## Systèmes de sécurité et de surveillance



WEI\_TILT\_FR\_2021.06

## Weighing & Inspection

Siège social: Brielstraat 112 - 9990 Maldegem - Belgique - T. +32 50 71 09 20 - F. +32 50 38 25 75 - info@weighingandinspection.eu  
 Chaussée de Wavre 362 - 1390 Grez-Doiceau - Belgique - T. +32 10 84 83 90 - F. +32 10 84 83 99  
 Bureau Pays-Bas: Nikkelstraat 45 - 4823 AE Breda - Pays-Bas - T. +31 850 441 822

coppiavibe