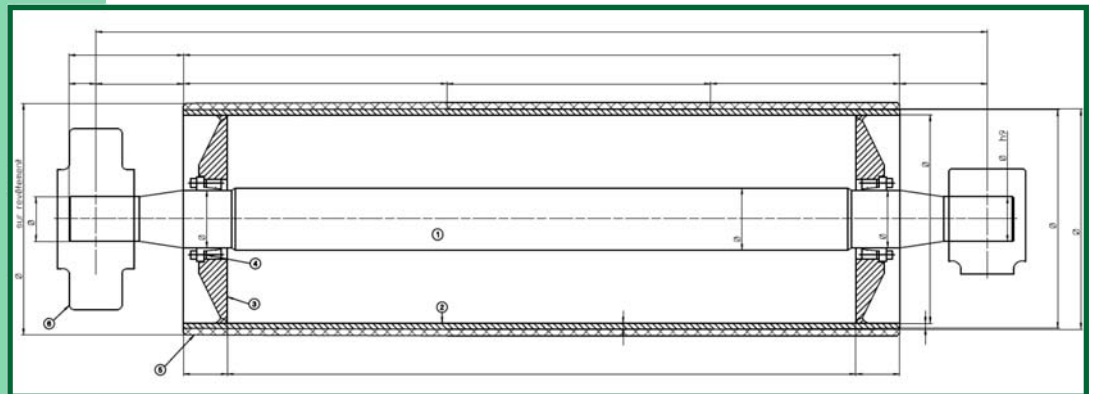




Tambours pour transporteurs à courroie

CATALOGUE GENERAL



Chaussée de Wavre 362
390 Grez-Doiceau - Belgique
T. +32 10 84 83 90
F. +32 10 84 83 99
E. info@promati.com
www.promati.com



Promati NV SA
ACCELERATING PROGRESS



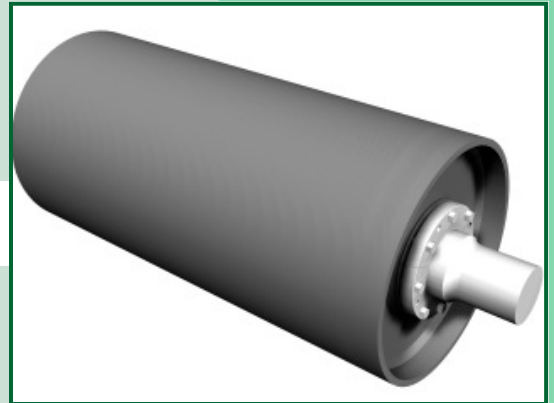
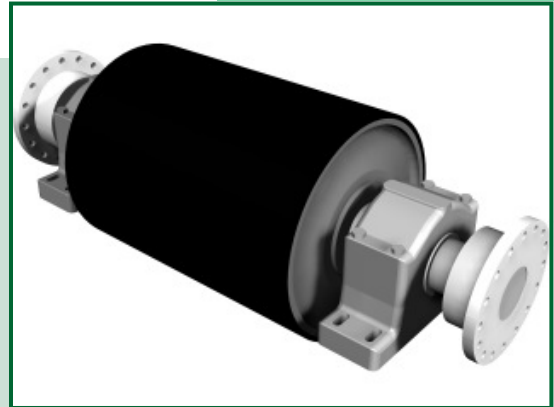
Tambour de commande Ø 500 x 1600 avec arbre fretté Ø 140 mm
(prêt pour expédition)

INDEX :

	Page :
Gamme de fabrication	2
Types de tambours	3
Dimensions normalisées suivant NF H95-330	4-7
Paliers à semelle	8
Paliers auto-aligneurs à semelle et applique	9
Questionnaire pour demande de prix	10
Références	11
Contacts	12

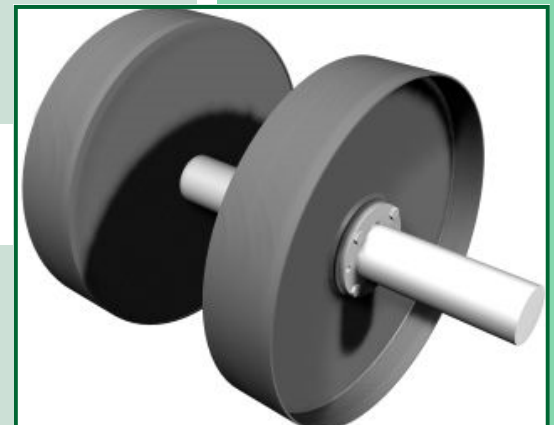
Possibilités de fabrication :

- Viroles diamètre 108 à 1.250 mm
- Longueur max de virole:
 - 8.000 mm pour $\varnothing < 500$ mm
 - 3.500 mm pour $\varnothing > 500$ mm
- Longueur d'arbre max. 8.000 mm
- Usinage cylindrique ou bombé
- Fourniture avec ou sans paliers (paliers LFD; SKF ou FAG sur demande)
- Equilibrage statique (dynamique sur demande)
- Délai rapide
- Exécution suivant plans
- Possibilité de calcul par nos soins (efforts à nous transmettre)



Types de fabrication :

- Tambours à arbre soudé
- Tambours à arbre avec frettes de serrage BIKON, TAS ou équivalent (KBK)
- Tambours fous avec paliers appliques
- Tambours à cage d'écureuil
- Tambours spéciaux pour courroie Flexowell

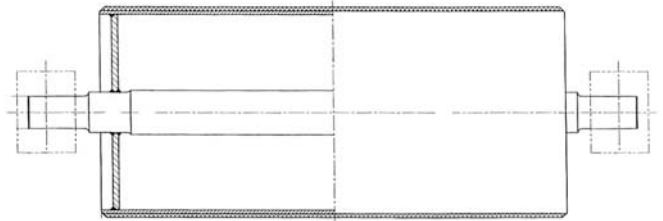


Revêtements en caoutchouc :

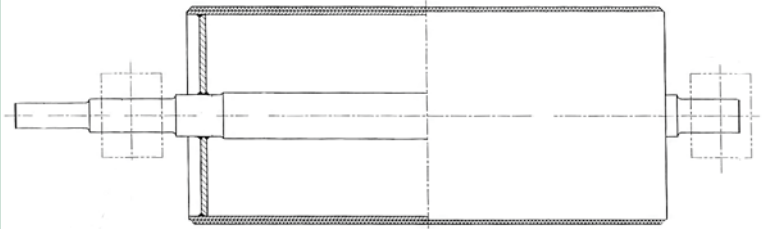
- Vulcanisation à chaud pour une meilleure durée de vie
- Dureté : de 30 à 90 ° Shore
- Lisse ou double chevrons
- Épaisseur 5 à 25 mm
- Autres qualités sur demande :
 - Résistant aux produits gras
 - ignifuge,....

Types de fabrication possibles

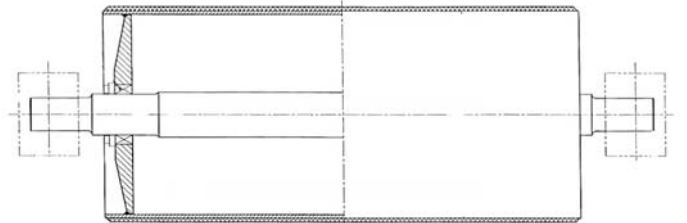
**TAMBOUR DE RENVOI
AXE SOUDE**



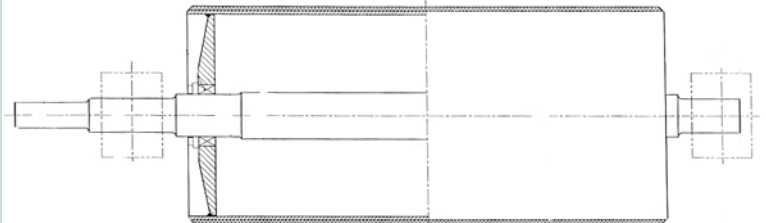
**TAMBOUR DE COMMANDE
AXE SOUDE**



**TAMBOUR DE RENVOI
AXE FRETTE
FLASQUE MASSIF**



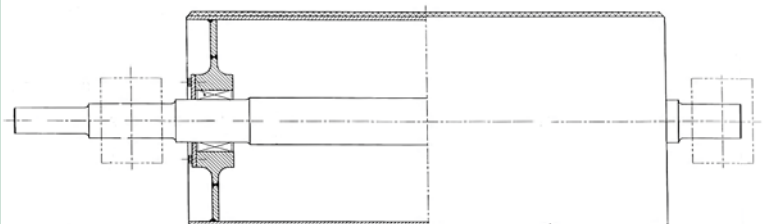
**TAMBOUR DE COMMANDE
AXE FRETTE
FLASQUE MASSIF**



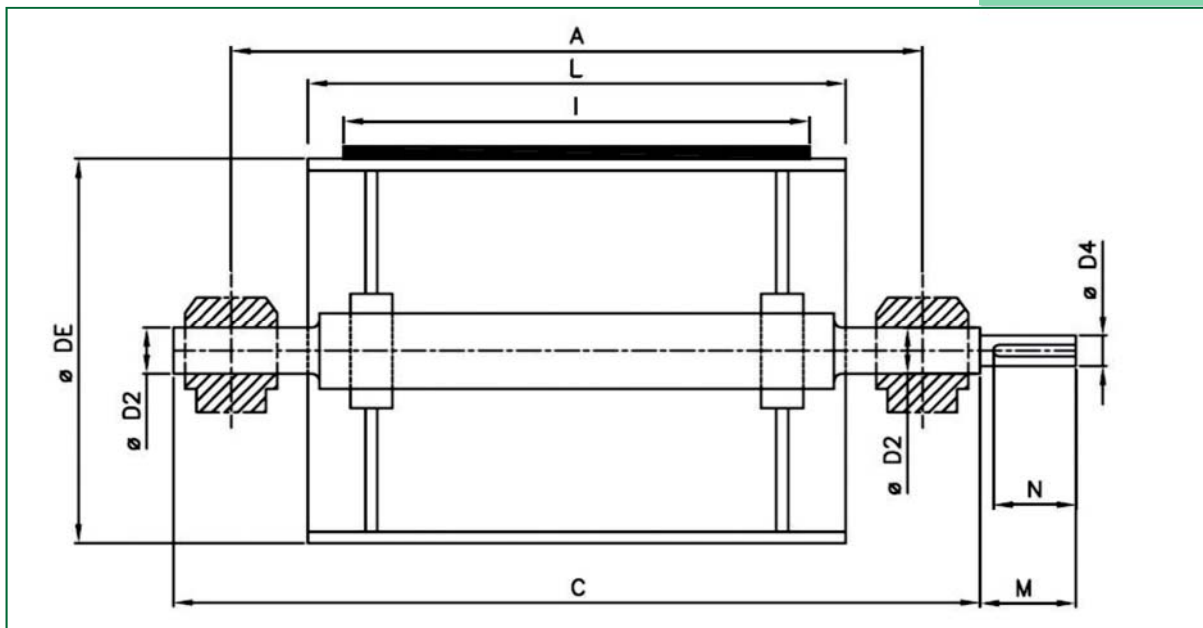
**TAMBOUR DE RENVOI
AXE FRETTE
FLASQUE MECANO-SOUDE**



**TAMBOUR DE COMMANDE
AXE FRETTE
FLASQUE MECANO-SOUDE**



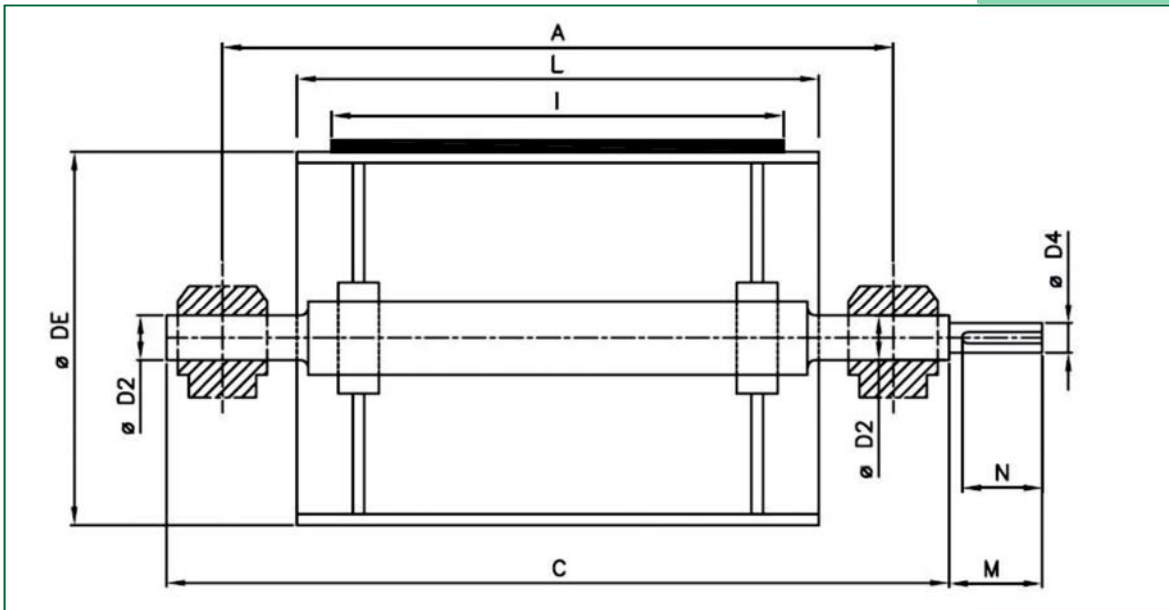
Dimensions normalisées des tambours (suivant NF H95-330)



Largeur de courroie I	Longueur virole L	Diamètre tambour Ø DE	Diamètre paliers Ø D2	A	C	Diamètre réducteur Ø D4	M	N
400	500	200	40	764	894	38	(suivant prescription fournisseur réducteur)	(suivant prescription fournisseur réducteur)
		250	40	764	894	38		
		315	40	764	894	38		
		400	40	764	894	38		
		500	50	775	915	48		
		65	795	965	60			
500	600	200	40	864	994	38	(suivant prescription du réducteur)	(suivant prescription fournisseur du réducteur)
		250	40	864	994	38		
			50	875	1015	48		
		315	40	864	994	38		
			50	875	1015	48		
		400	65	895	1065	60		
			80	925	1115	75		
	50	875	1015	48				
	65	895	1065	60				
	80	925	1115	75				
650	750	200	40	1014	1144	38	(suivant prescription du réducteur)	(suivant prescription fournisseur du réducteur)
		250	40	1014	1144	38		
			50	1025	1165	48		
		315	50	1025	1165	48		
			65	1045	1215	60		
		400	50	1025	1165	48		
			65	1045	1215	60		
			80	1075	1265	75		
		500	65	1045	1215	60		
	80	1075	1265	75				
	100	1101	1321	95				
	630	65	1045	1215	60			
		80	1075	1265	75			
		100	1101	1321	95			

Dimensions normalisées des tambours (suivant NF H95-330)

Largeur de courroie I	Longueur virole L	Diamètre tambour Ø DE	Diamètre paliers Ø D2	A	C	Diamètre réducteur Ø D4	M	N
800	950	200	40	1214	1344	38	(suivant prescription fournisseur réducteur)	(suivant prescription fournisseur réducteur)
		250	40	1214	1344	38		
			50	1225	1365	48		
		315	65	1245	1415	60		
			50	1225	1365	48		
			65	1245	1415	60		
		400	80	1275	1465	75		
			50	1225	1365	48		
			65	1245	1415	60		
		500	80	1275	1465	75		
			100	1301	1521	95		
			65	1245	1415	60		
630	80	1275	1465	75				
	100	1301	1521	95				
	125	1337	1587	120				
800	100	1301	1521	95				
	125	1337	1587	120				
	160	1376	1746	150				
1000	1150	200	40	1434	1564	38	(suivant prescription fournisseur du réducteur)	(suivant prescription fournisseur du réducteur)
		250	40	1434	1564	38		
			50	1445	1585	48		
		315	65	1465	1635	60		
			50	1445	1585	48		
			65	1465	1635	60		
		400	80	1495	1685	75		
			65	1465	1635	60		
			80	1495	1685	75		
		500	100	1521	1741	95		
			80	1495	1685	75		
			125	1557	1807	120		
630	80	1495	1685	75				
	100	1521	1741	95				
	125	1557	1807	120				
800	100	1521	1741	95				
	125	1557	1807	120				
	160	1596	1966	150				
1200	1400	250	50	1695	1835	48	(suivant prescription fournisseur du réducteur)	(suivant prescription fournisseur du réducteur)
			65	1715	1885	60		
			80	1745	1885	60		
		315	65	1715	1885	60		
			80	1745	1935	75		
			100	1771	1991	90		
		400	65	1715	1885	60		
			80	1745	1935	75		
			100	1771	1991	95		
		500	125	1807	2057	120		
			80	1745	1935	75		
			100	1771	1991	95		
125	1807	2057	120					

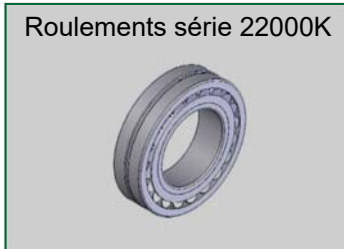
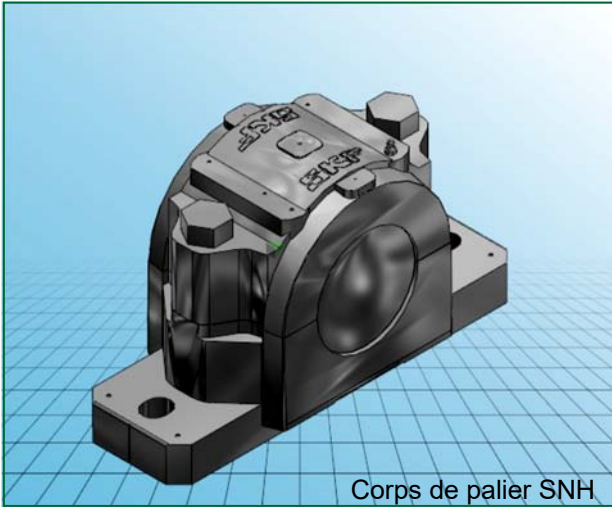


Largeur de courroie I	Longueur virole L	Diamètre tambour Ø DE	Diamètre paliers Ø D2	A	C	Diamètre réducteur Ø D4	M	N	
1200	1400	630	80	1745	1935	75	(suivant prescription fournisseur réducteur)	(suivant prescription fournisseur réducteur)	
			100	1771	1991	95			
			125	1807	2057	120			
		160	1846	2216	150				
		800	100	1771	1991	95			
			125	1807	2057	120			
	160		1846	2216	150				
	1000	200	1896	2346	190				
				125	1807	2057			120
				160	1846	2216			150
		240	1896	2346	190				
				240	1926	2526			220
1400				1600	315	65	1915	2085	60
	80	1945	2135			75			
	100	1971	2191			95			
	400	65	1915		2085	60			
		80	1945		2135	75			
		100	1971		2191	95			
	500	125	2007	120					
				80	1945	2135	75		
				100	1971	2191	95		
	630	100	1971	2191	95				
				125	2007	2257	120		
				160	2046	2416	150		
800	100	1971	2191	95					
			125	2007	2257	120			
			160	2046	2416	150			
	200	2096	2546	190					
				160	2046	2416	150		
				200	2096	2546	190		
1000	280	2208	2908	260					
			160	2046	2416	150			
			200	2096	2546	190			
			240	2126	2726	220			

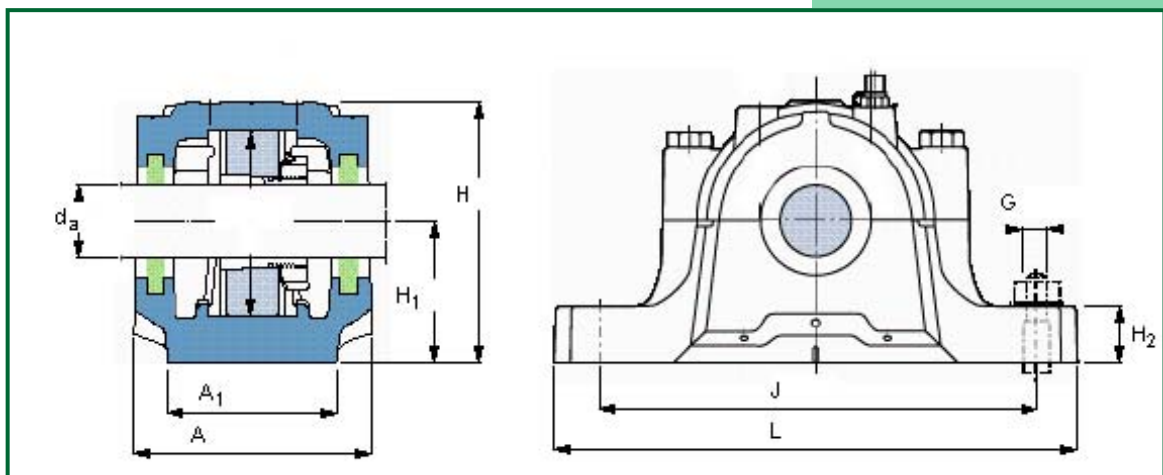
Dimensions normalisées des tambours (suivant NF H95-330)

Largeur de courroie I	Longueur virole L	Diamètre tambour Ø DE	Diamètre paliers Ø D2	A	C	Diamètre réducteur Ø D4	M	N
1600	1800	315	65	2115	2285	60	(suivant prescription fournisseur réducteur)	(suivant prescription fournisseur réducteur)
			80	2145	2335	75		
			100	2171		95		
		400	65	2115	2285	60		
			80	2145	2335	75		
			100	2171	2391	95		
			125	2207	2457	120		
		500	80	2145	2335	75		
			100	2171	2391	95		
			125	2207	2457	120		
			160	2246	2616	150		
		630	100	2171	2391	95		
			125	2207	2457	120		
			160	2246	2616	150		
			200	2296	2746	190		
		800	125	2207	2457	120		
			160	2246	2616	150		
			200	2296	2746	190		
			240	2326	2926	220		
		1000	160	2246	2616	150		
			200	2296	2746	190		
240	2326		2926	220				
280	2408		3108	260				
1800	2000	400	80	2345	2535	75	(suivant prescription fournisseur du réducteur)	(suivant prescription fournisseur du réducteur)
			100	2371	2591	95		
			125	2407	2657	120		
			160	2446		150		
		500	80	2345	2535	75		
			100	2371	2591	95		
			125	2407	2657	120		
			160	2446	2816	150		
		630	100	2371	2591	95		
			125	2407	2657	120		
			160	2446	2816	150		
			200	2496	2946	190		
		800	125	2407	2657	120		
			160	2446	2816	150		
			200	2496	2946	190		
			240	2526	3126	220		
		1000	160	2446	2816	150		
			200	2496	2946	190		
			240	2526	3126	220		
			280	2608	3308	260		
		1250	200	2496	2946	190		
240	2526		3126	220				
280	2608		3308	260				
320	2608		3348	300				

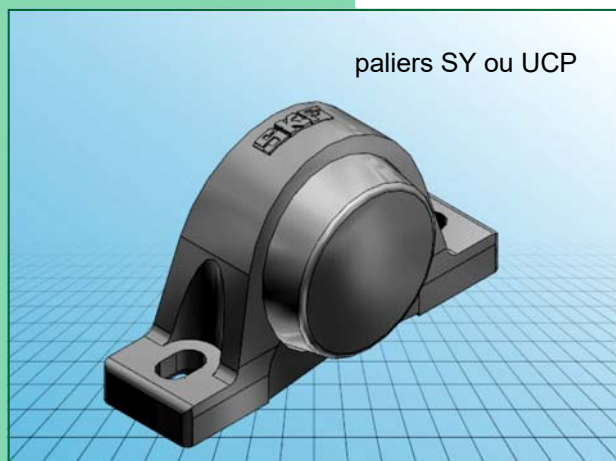
Paliers à semelle SNH500 pour roulements avec manchon de serrage



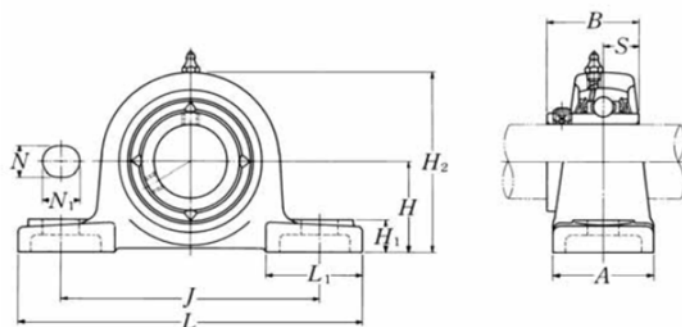
Ø arbre da [mm]	Taille palier	Roulement	Dimensions principales								Poids [kg]
			A [mm]	A1 [mm]	H [mm]	H1 [mm]	H2 [mm]	J [mm]	L [mm]	G [mm]	
40	SNL509	22209	85	60	109	60	25	170	205	12	2,9
45	SNL510	22210	90	60	113	60	25	170	205	12	3,2
50	SNL511	22211	95	70	127	70	28	210	255	16	4,4
55	SNL512	22212	105	70	133	70	30	210	255	16	5,1
60	SNL513	22213	110	80	148	80	30	230	275	16	6,5
65	SNL515	22215	115	80	154	80	30	230	280	16	7,0
70	SNL516	22216	120	90	175	95	32	260	315	20	9,5
75	SNL517	22217	125	90	183	95	32	260	320	20	10,0
80	SNL518	22218	140	100	193	100	35	290	345	20	12,5
85	SNL519	22219	145	100	210	112	35	290	345	20	13,7
90	SNL520	22220	160	110	215	112	40	320	380	24	17,6
100	SNL522	22222	175	120	239	125	45	350	410	24	22,0
110	SNL524	22224	185	120	271	140	45	350	410	24	26,2
115	SNL526	22226	190	130	290	150	50	380	445	24	33,0
125	SNL528	22228	205	150	302	150	50	420	500	30	40,0
135	SNL530	22230	220	160	323	160	60	450	530	30	49,0
140	SNL532	22232	235	160	344	170	60	470	550	30	55,0



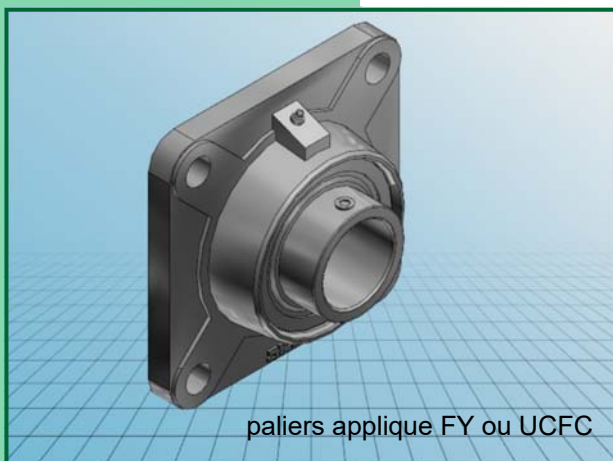
Paliers auto-aligneurs à semelle Paliers applique auto-aligneurs



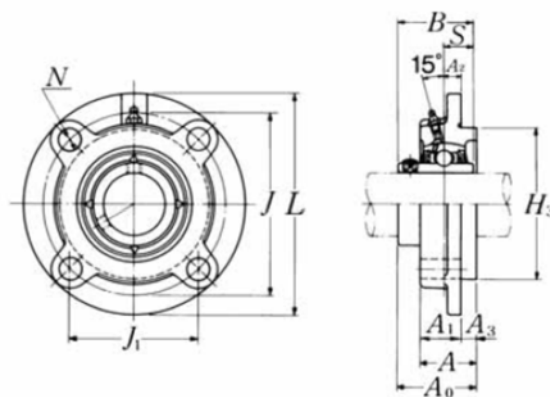
paliers SY ou UCP



Ø arbre da [mm]	Taille palier	Roulement	Dimensions principales										Poids [kg]
			A [mm]	B [mm]	S [mm]	L [mm]	J [mm]	L1 [mm]	H1 [mm]	H [mm]	H2 [mm]	NxN1 [mm]	
30	UCP 206	UC206	48	38,1	15,9	165	121	54	17	42,9	83	17x20	1,3
35	UCP 207	UC207	48	42,9	17,5	167	127	54	18	47,6	93	17x20	1,4
40	UCP 208	UC208	54	49,2	19	184	137	52	18	49,2	98	17x20	1,9
45	UCP 209	UC209	54	49,2	19	190	146	60	20	54	106	17x20	2,2
50	UCP 210	UC210	60	51,6	19	206	159	65	21	57,2	114	20x23	2,7
55	UCP 211	UC211	60	55,6	22,2	219	171	65	23	63,5	126	20x23	3,4
60	UCP 212	UC212	70	65,1	25,4	241	184	70	25	69,8	138	20x23	4,7

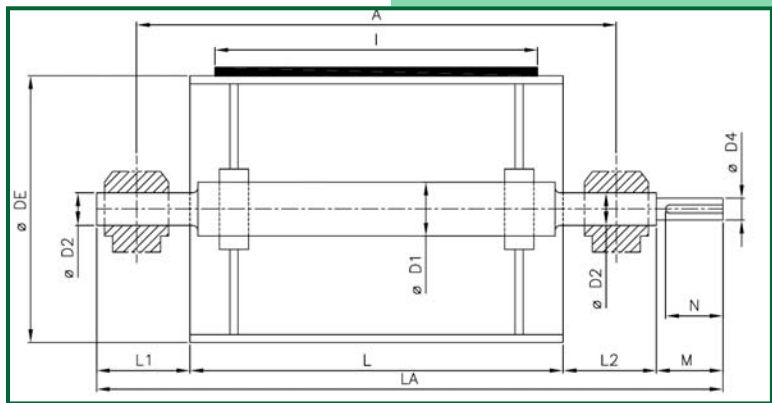


paliers applique FY ou UCFC



Ø arbre da [mm]	Taille palier	Roulement	Dimensions principales								N [mm]	Poids [kg]
			L [mm]	J [mm]	J1 [mm]	A0 [mm]	A1 [mm]	A3 [mm]	H3 h8 [mm]			
30	UCFC206	UC206	125	100	70,7	38,1	23	8	80	12	1,5	
35	UCFC207	UC207	135	110	77,8	42,9	26	8	90	14	1,7	
40	UCFC208	UC208	145	120	84,8	49,2	26	10	100	14	2,1	
45	UCFC209	UC209	160	132	93,3	49,2	26	12	105	16	3,0	
50	UCFC210	UC210	165	138	97,6	51,6	28	12	110	16	3,1	
55	UCFC211	UC211	185	150	106,1	55,6	31	12	125	19	4,2	
60	UCFC212	UC212	195	160	113,1	65,1	36	12	135	19	4,9	

Société :	
Demandeur :	
Tél :	
Fax :	
E-Mail :	
Date :	



Réf. du transporteur :		∅ tambour de commande : mm
Puissance installée : kW	Vitesse de bande : m/sec
Sens de marche : (cocher la case svp)	<input type="checkbox"/> tiré	Mode de tension :	<input type="checkbox"/> par vis
	<input type="checkbox"/> poussé		<input type="checkbox"/> par contrepoids
	<input type="checkbox"/> réversible		Valeur contrepoids :

Emplacement :	Tête	Renvoi	Contrepoids	inflexion	contrainte
Quantité :					
Type de construction (liaison arbre/Flasque)	<input type="checkbox"/> soudé <input type="checkbox"/> fretté	<input type="checkbox"/> soudé <input type="checkbox"/> fretté	<input type="checkbox"/> soudé <input type="checkbox"/> fretté	<input type="checkbox"/> soudé <input type="checkbox"/> fretté	<input type="checkbox"/> soudé <input type="checkbox"/> fretté
Diamètre du tube (DE): mm mm mm mm mm
Longueur tambour (L) : mm mm mm mm mm
Usinage de la virole :	<input type="checkbox"/> cylind. <input type="checkbox"/> bombé	<input type="checkbox"/> cylind. <input type="checkbox"/> bombé	<input type="checkbox"/> cylind. <input type="checkbox"/> bombé	<input type="checkbox"/> cylind. <input type="checkbox"/> bombé	<input type="checkbox"/> cylind. <input type="checkbox"/> bombé
Angle d'enroulement :°°°°°
Diamètre intérieur (D1) : mm mm mm mm mm
Diamètre des paliers (D2) : mm mm mm mm mm
Entraxe des paliers (A) : mm mm mm mm mm
Longueur tot. d'arbre (LA): mm mm mm mm mm
Diamètre au réducteur (D4) : mm mm mm mm mm
Longueur L1 : mm mm mm mm mm
Longueur L2 : mm mm mm mm mm
Portée réducteur (M) : mm mm mm mm mm
Longueur clavette (N) : mm mm mm mm mm
Largeur clavette : mm mm mm mm mm
Type de revêtement :	<input type="checkbox"/> lisse <input type="checkbox"/> losange	<input type="checkbox"/> lisse <input type="checkbox"/> losange	<input type="checkbox"/> lisse <input type="checkbox"/> losange	<input type="checkbox"/> lisse <input type="checkbox"/> losange	<input type="checkbox"/> lisse <input type="checkbox"/> losange
Dureté Shore : ° Sh ° Sh ° Sh ° Sh ° Sh
Epaisseur revêtement : mm mm mm mm mm
Paliers à fournir :	<input type="checkbox"/> oui <input type="checkbox"/> non	<input type="checkbox"/> oui <input type="checkbox"/> non	<input type="checkbox"/> oui <input type="checkbox"/> non	<input type="checkbox"/> oui <input type="checkbox"/> non	<input type="checkbox"/> oui <input type="checkbox"/> non
Remarques :					

Veuillez-nous renvoyer ce questionnaire complété par fax au +32 10 84 83 99 ou par mail : info@promati.com



NOUS CONTACTER :

Général (demande de prix, commandes, facturation, suivi commandes, service-après-vente, ...):

Mlle. Daisy Rooselaers
Chaussée de Wavre 362
390 Grez-Doiceau
Tél : +32 10 84 83 90
Fax : +32 10 84 83 99
Mail: daisy.rooselaers@promati.com
Web: www.promati.com

Renseignement technique, plans, service après-vente:

Mr Didier Pouillon
Directeur technique
+32 10 84 83 95
pouillon@promati.com

Ventes Wallonie & Luxembourg:

Mr Jean-Luc Pouillon
Ventes
+32 487 16 99 90
jl.pouillon@promati.com

Mr Martin Pouillon
Ventes
+32 497 54 80 01
martin.pouillon@promati.com

Directeur des Ventes:

Mr Pascal Cornelis
Directeur Commercial et Marketing
+32,477,60 89 37
cornelis@promati.com